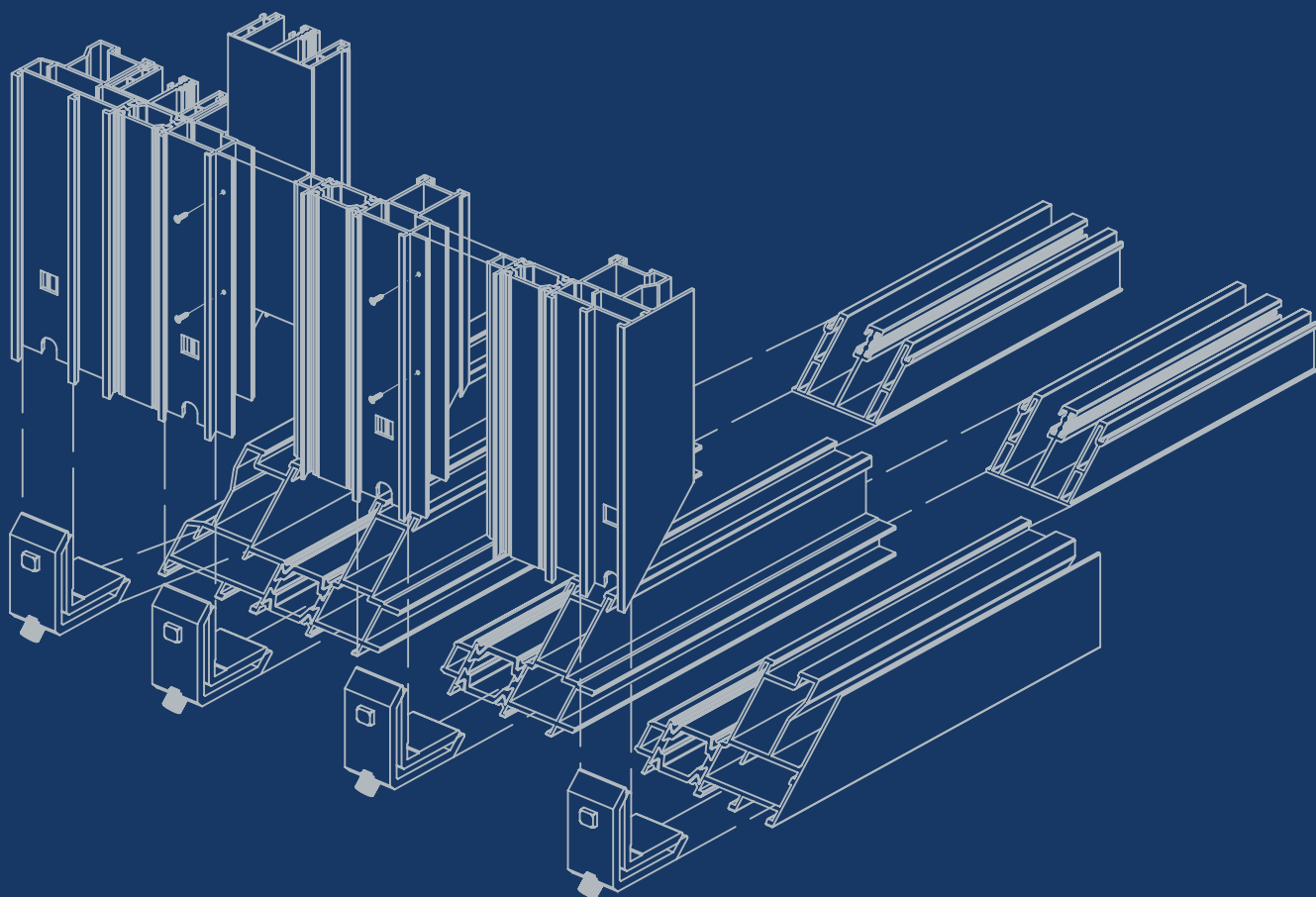


SISTEMAS CREATIVOS DE VENTANAS

domo

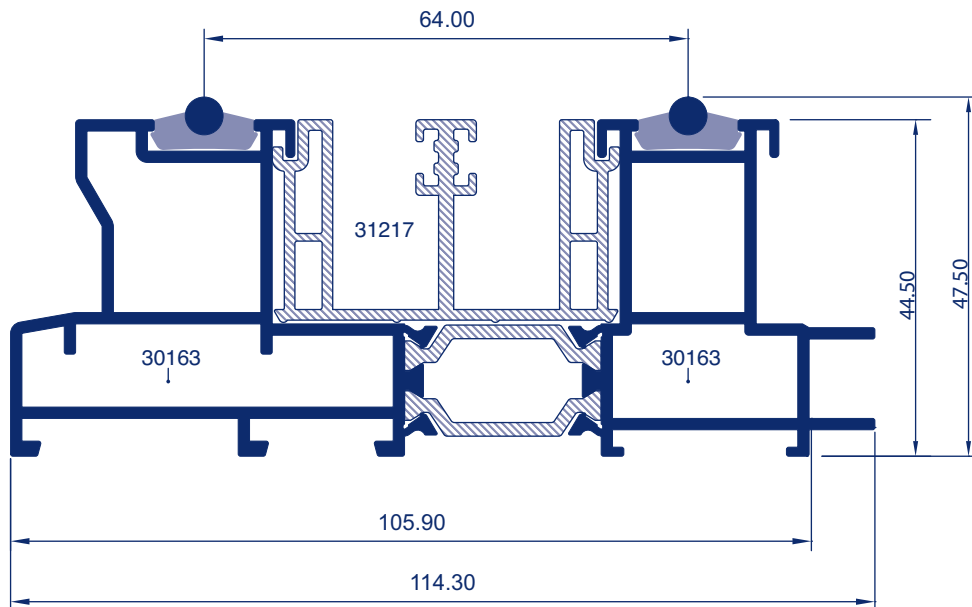
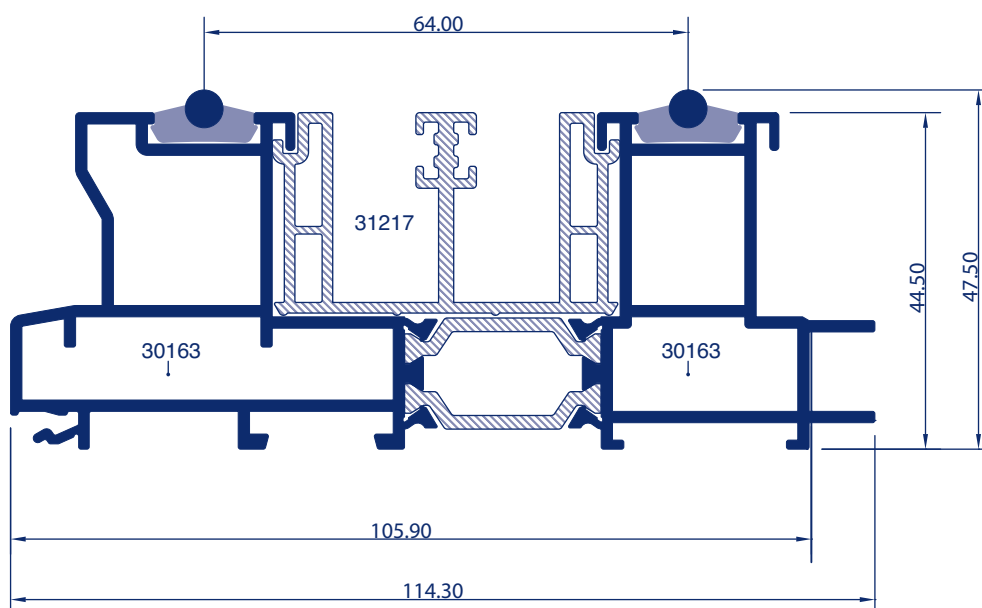
120RT

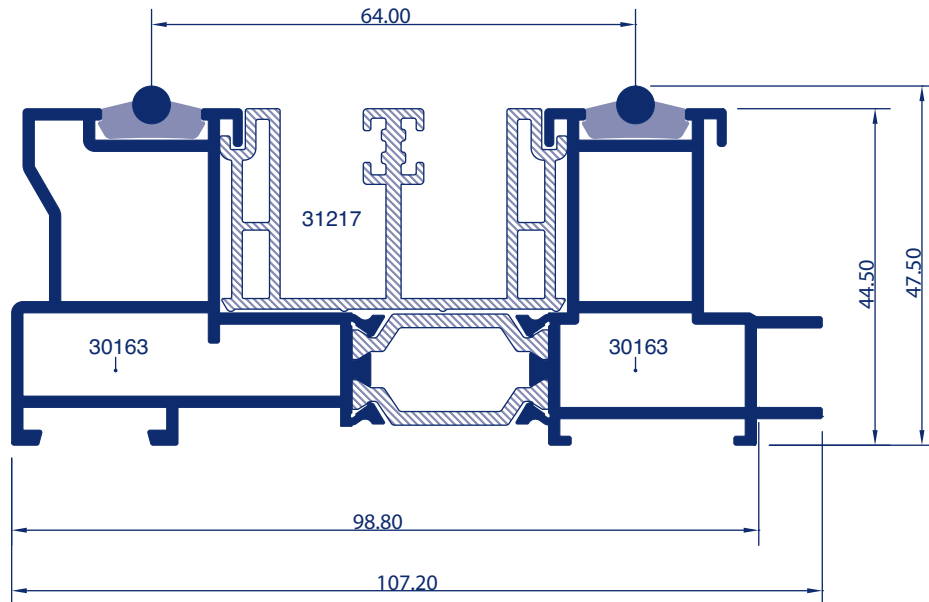
tricarril / multicarril



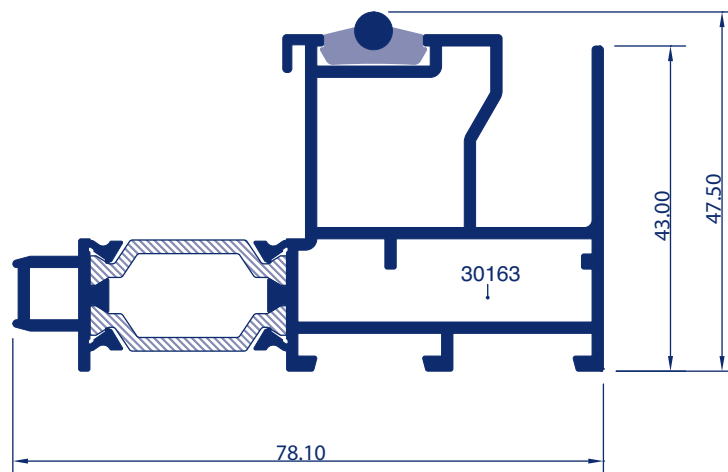


Referencia	Sección	Designación	Peso g / ml	Perímetro dm ² / ml	Inercia Ix cm ⁴	Inercia Iy cm ⁴
3950		Marco tricarril exterior	1843	90.1	12.9919	84.3091
3951		Marco tricarril interior	1276	62.0	8.4486	24.4270
3952		Marco tricarril exterior con clip	1855	91.1	13.0987	84.5712
3953		Marco tricarril interior con clip	1287	62.9	8.5468	24.2943
3954		Marco tricarril interior con registro	1310	63.3	8.4185	24.9208
3955		Marco tricarril exterior corto	1752	85.9	12.4927	75.7720
3956		Marco tricarril interior recto	1045	51.0	7.1731	15.1949
3957		Marco intermedio carril suplementario	1107	50.8	6.6485	15.0104

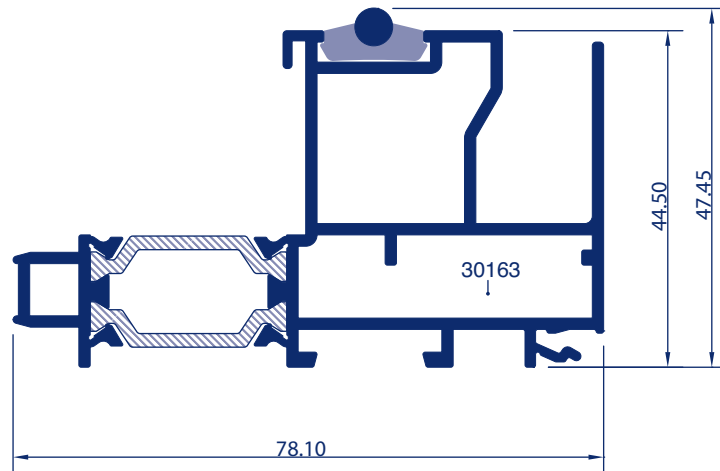
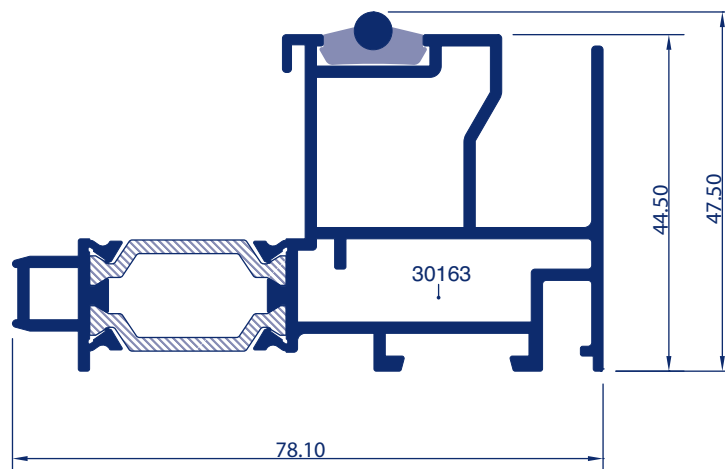
**Ref. 3950****Ref. 3952**

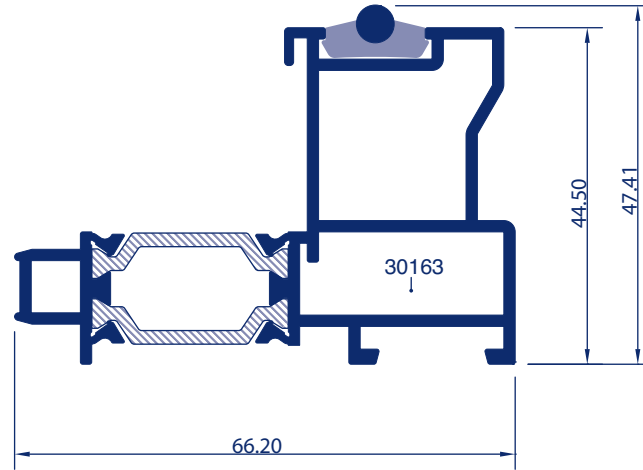


Ref. 3955

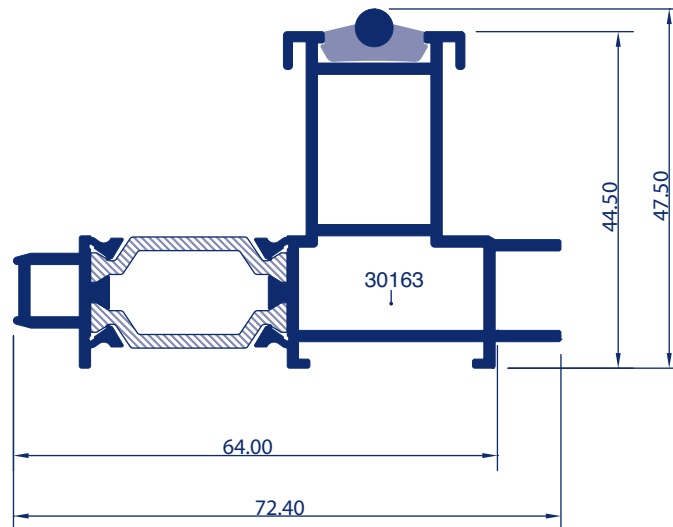


Ref. 3951

**Ref. 3953****Ref. 3954**



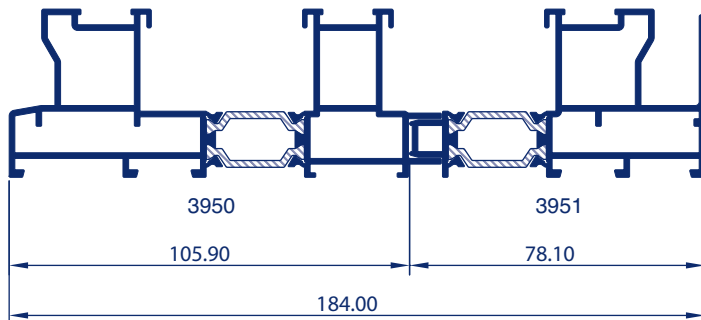
Ref. 3956



Ref. 3957

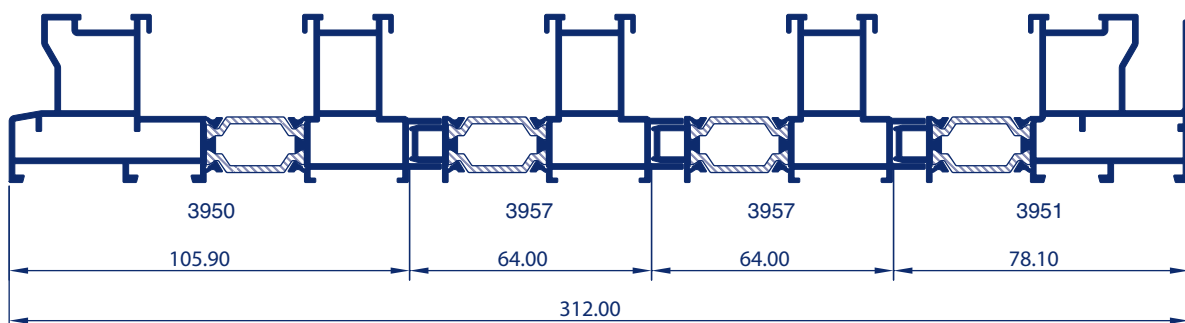


Cálculo ancho del marco tricarril

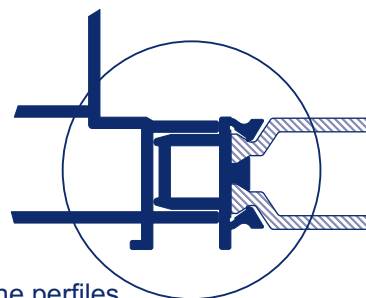


Para conocer la medida de un marco tricarril, basta con ir sumando las medidas parciales del perfil exterior (3950, 3952 y 3955) y la cota del perfil interior (3951, 3953, 3954 y 3956).

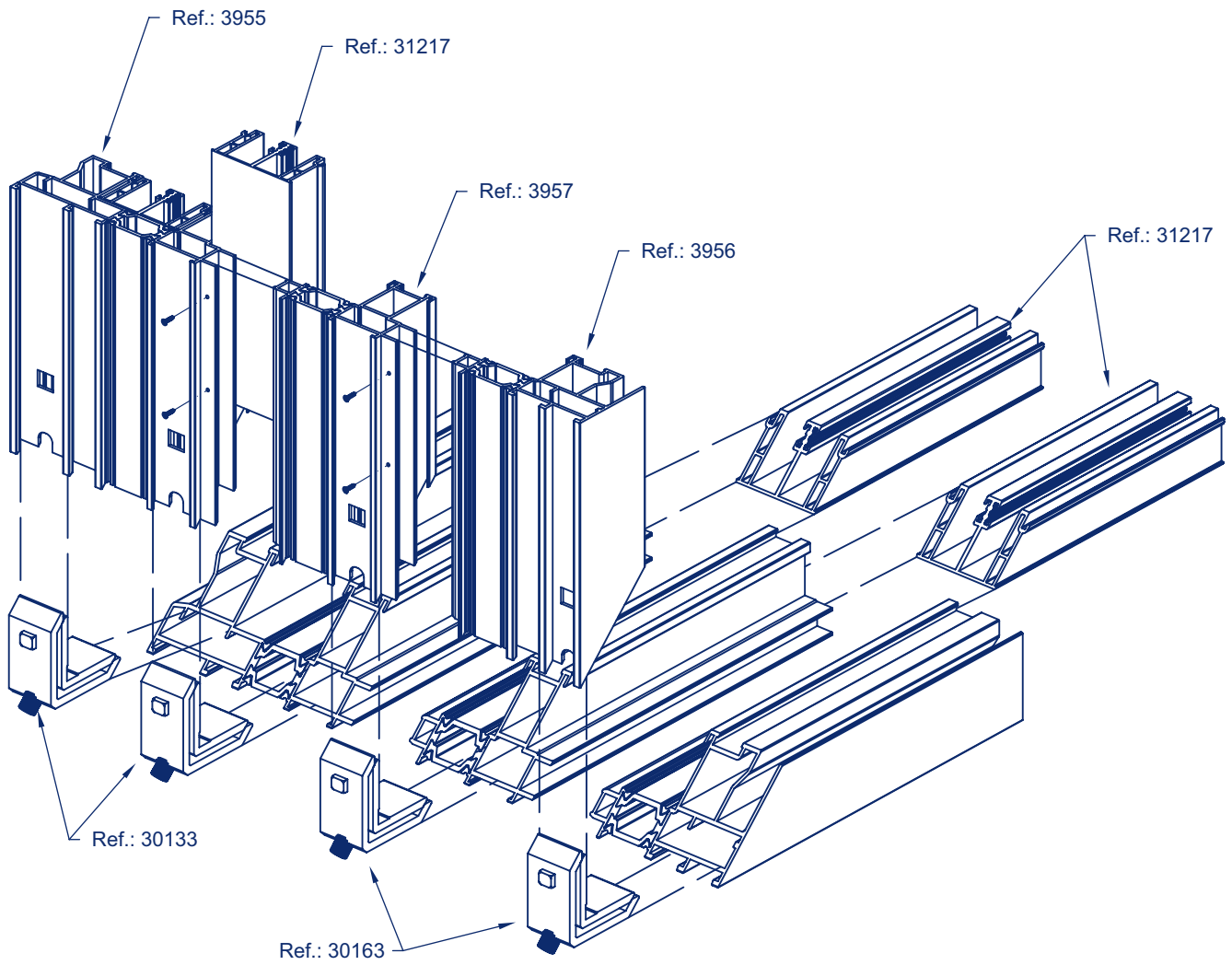
Cálculo ancho del marco multicarril



Para conocer la medida de un marco con "X" número de carriles, basta con ir sumando las medidas parciales del perfil exterior (3950, 3952 y 3955), la referencia 3957 "Carril suplementario" y la cota del perfil interior (3951, 3953, 3954 y 3956).

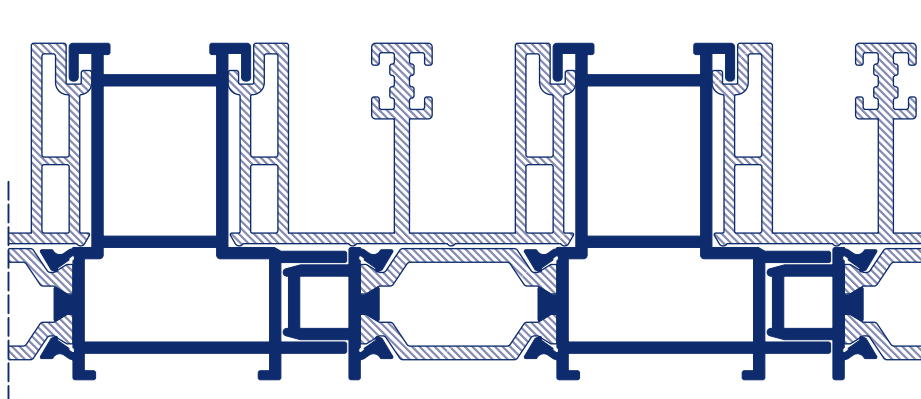
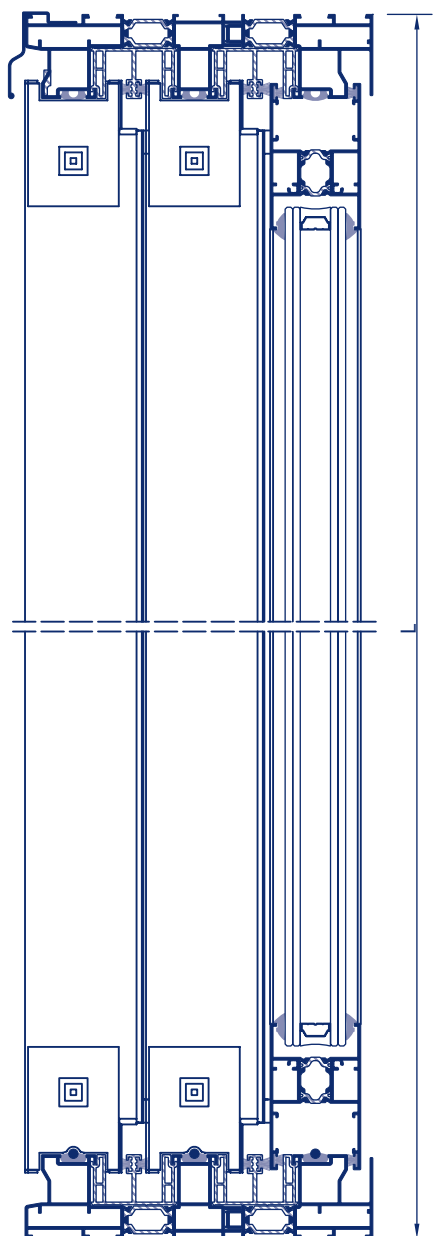
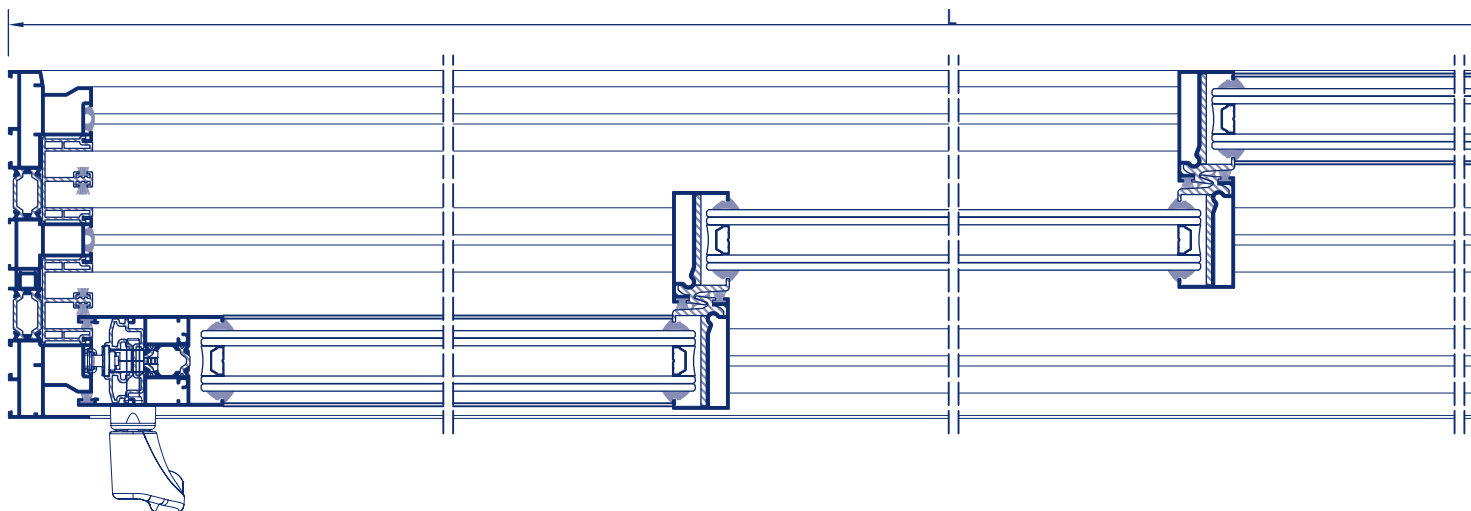


Detalle enganche perfiles





Ventana múltiples hojas y carriles (Minimalista)

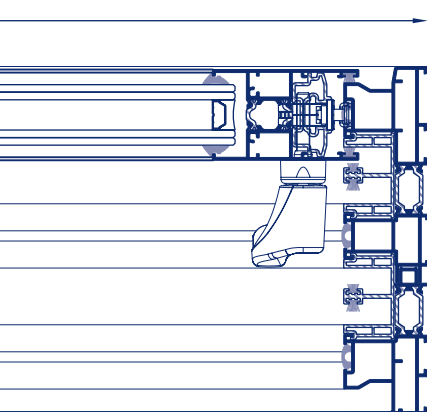
**Ref. 3957**

Para crear un marco con "X" número de carriles, basta con intercalar la referencia 3957 "Carril suplementario" en medio de uno de los perfiles exteriores disponibles (3950, 3952 y 3955) y de los perfiles interiores (3951, 3953, 3954 y 3956) tantas veces como sea necesario hasta llegar a los carriles deseados.

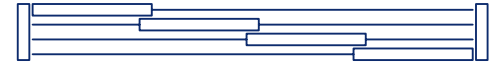
La unión machihembrada, fijada mediante tornillos roscachapa de acero inoxidable, deberá sellarse para garantizar la estanqueidad del marco.



Corte sin unión de 4 hojas



A) 3 carriles y 3 hojas



B) 4 carriles y 4 hojas



C) 5 carriles y 5 hojas

	Ref.	Descripción	Corte	Horizontal								Vertical					
				Cantidad				Medida				Corte	Cantidad				Medida
				A	B	C	n	A	B	C	n		A	B	C	n	
	3950	Marco exterior		2	2	2	2	L	L	L	L		2	2	2	2	H
	3957	Carril suplementario		0	2	4	2(n-3)	L	L	L	L		0	2	4	2(n-3)	H
	3951	Marco interior		2	2	2	2	L	L	L	L		2	2	2	2	H
	3910	Hoja hueco 41		4	4	4	4	$\frac{(L-11)}{3}$	$\frac{(L+52)}{4}$	$\frac{(L+115)}{5}$	$\frac{(L-198)}{n} + 63$		2	2	2	2	H - 73
				2	4	6	2(n-2)	$\frac{(L-198)}{3}$	$\frac{(L-198)}{4}$	$\frac{(L-198)}{5}$	$\frac{(L-198)}{n}$		2	2	2	2	H - 73
	3915	Hoja centro hueco 41											4	6	8	2(n-1)	H - 73
	3947	Vierteaguas		1	1	1	1	L	L	L	L						
	30880CR 30881CR	Carril inox. (3 ó 6 metros)		3	4	5	n	L - 82	L - 82	L - 82	L - 82						
	31217	"U" Tapamarco		4	6	8	2(n-1)	L	L	L	L		4	6	8	2(n-1)	H
	31218	Engatillado recto											4	6	8	2(n-1)	H - 133
	31221	Unión de 4 hojas											2	2	2	2	H - 147

Ref.	Descripción	Horizontal					Vertical				
		Cantidad				Medida	Cantidad				Medida
		D	E	F	n		D	E	F	n	
31076	Junta marco	6	8	10	2n	L	6	8	10	2n	H
30708	Cepillo negro TF 7x6	12	16	20	4n	L	16	22	28	2(3n-1)	H

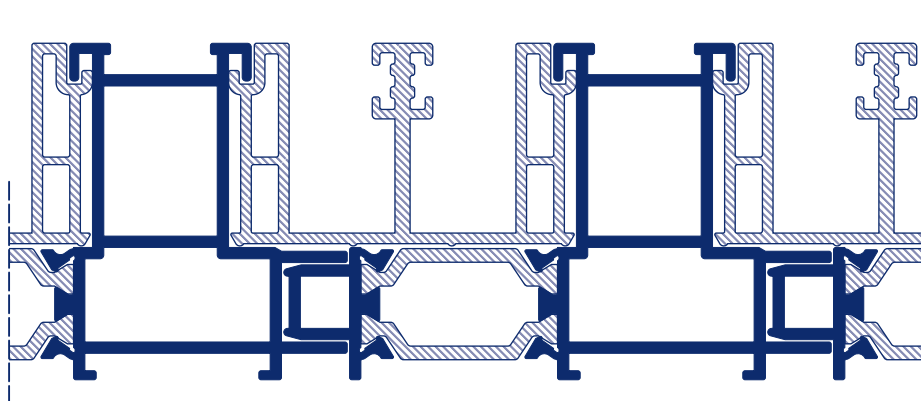
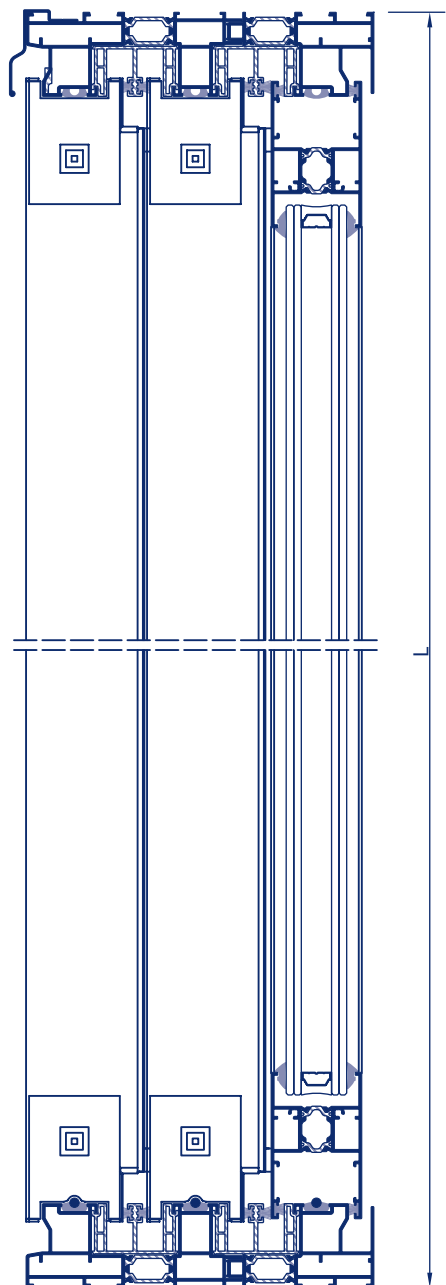
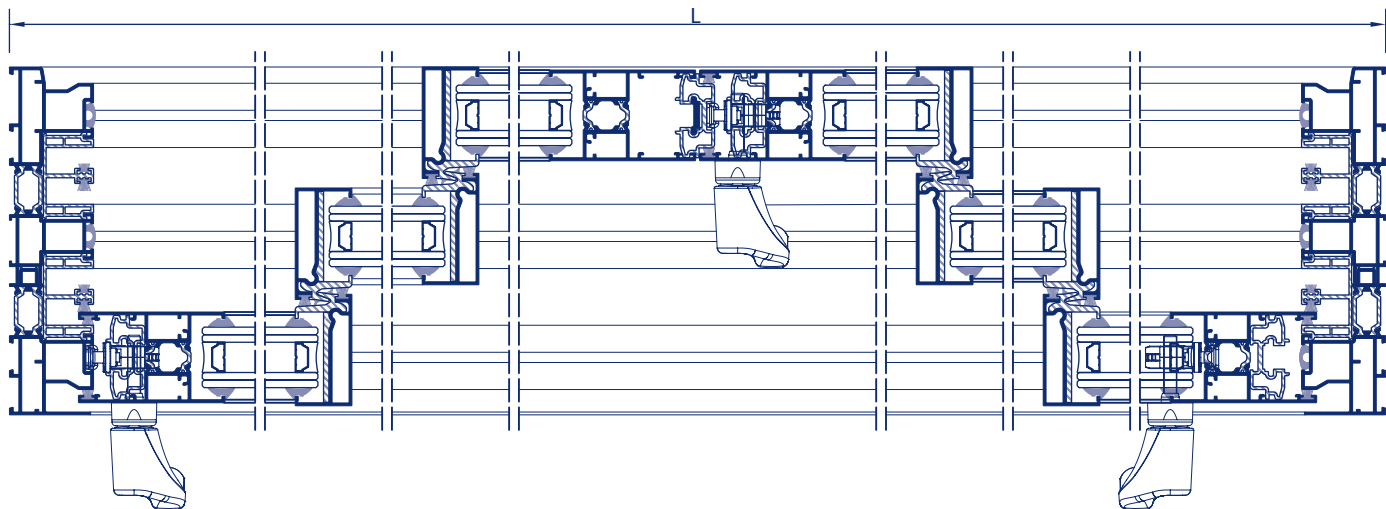
Ref.	Descripción	Cantidad			
		D	E	F	n
30163	Escuadra de vértice 24x11	12	16	20	4n
30152	Escuadra de vértice 13x16	24	24	24	24
30192	Escuadra alineación 60x16x4	24	24	24	24
30250	Jgo. tapas de cruce recto	4	6	8	2(n-1)
30252	Jgo. tapas y suplementos	4	6	8	2(n-1)
30253	Jgo. tapas unión de 4 hojas	4	6	8	2(n-1)
30132	Cortavientos corte recto	4	6	8	2(n-1)
30371	Tapa salida de aguas	L/500	L/500	L/500	L/500
	Herraje	Ver tabla			

n= número de hojas para ventanas sin unión de 4 hojas.



Ventana múltiples hojas y carriles (Minimalista)

E: 1/4

**Ref. 3957**

Para crear un marco con "X" número de carriles, basta con intercalar la referencia 3957 "Carril suplementario" en medio de uno de los perfiles exteriores disponibles (3950, 3952 y 3955) y de los perfiles interiores (3951, 3953, 3954 y 3956) tantas veces como sea necesario hasta llegar a los carriles deseados.

La unión machihembrada, fijada mediante tornillos roscachapa de acero inoxidable, deberá sellarse para garantizar la estanqueidad del marco.



Corte con unión de 4 hojas



D) 3 carriles y 6 hojas



E) 4 carriles y 8 hojas



F) 5 carriles y 10 hojas

	Ref.	Descripción	Corte	Horizontal								Vertical					
				Cantidad				Medida				Corte	Cantidad				Medida
				A	B	C	n	A	B	C	n		A	B	C	n	
	3950	Marco exterior		2	2	2	2	L	L	L	L		2	2	2	2	H
	3957	Carril suplementario		0	2	4	2(n-3)	L	L	L	L		0	2	4	2(n-3)	H
	3951	Marco interior		2	2	2	2	L	L	L	L		2	2	2	2	H
	3910	Hoja hueco 41		8	8	8	8	$\frac{(L+50)}{6}$	$\frac{(L+175)}{8}$	$\frac{(L+300)}{10}$	$\frac{(L-325)}{2n} + 63$		4	4	4	4	H - 73
				4	8	12	4(n-2)	$\frac{(L-325)}{6}$	$\frac{(L-325)}{8}$	$\frac{(L-325)}{10}$	$\frac{(L-325)}{2n}$						
	3915	Hoja centro hueco 41											8	12	16	4(n-1)	H - 73
	3947	Vierteaguas		1	1	1	1	L	L	L	L						
	30880CR 30881CR	Carril inox. (3 ó 6 metros)		3	4	5	n	L - 82	L - 82	L - 82	L - 82						
	31217	"U" Tapamarco		4	6	8	2(n-1)	L	L	L	L		4	6	8	2(n-1)	H
	31218	Engatillado recto											8	12	16	4(n-1)	H - 133
	31221	Unión de 4 hojas											4	4	4	4	H - 147

Ref.	Descripción	Horizontal					Vertical				
		Cantidad				Medida	Cantidad				Medida
		D	E	F	n		D	E	F	n	
31076	Junta marco	6	8	10	2n	L	6	8	10	2n	H
30708	Cepillo negro TF 7x6	12	16	20	4n	L	22	30	38	2(4n-1)	H

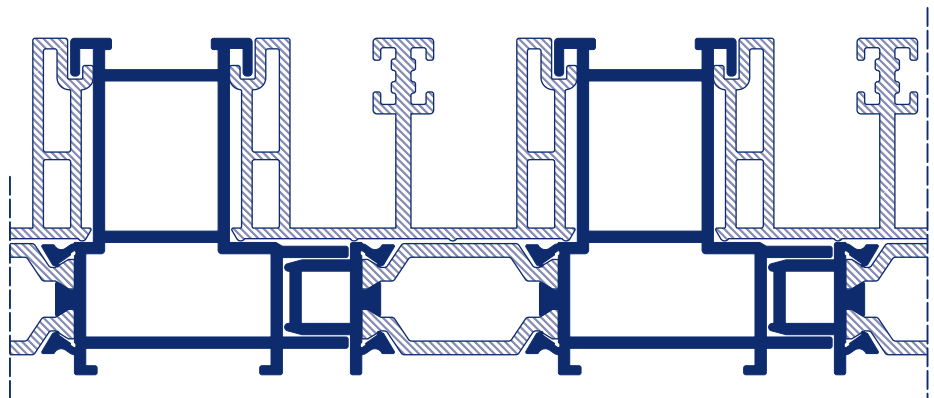
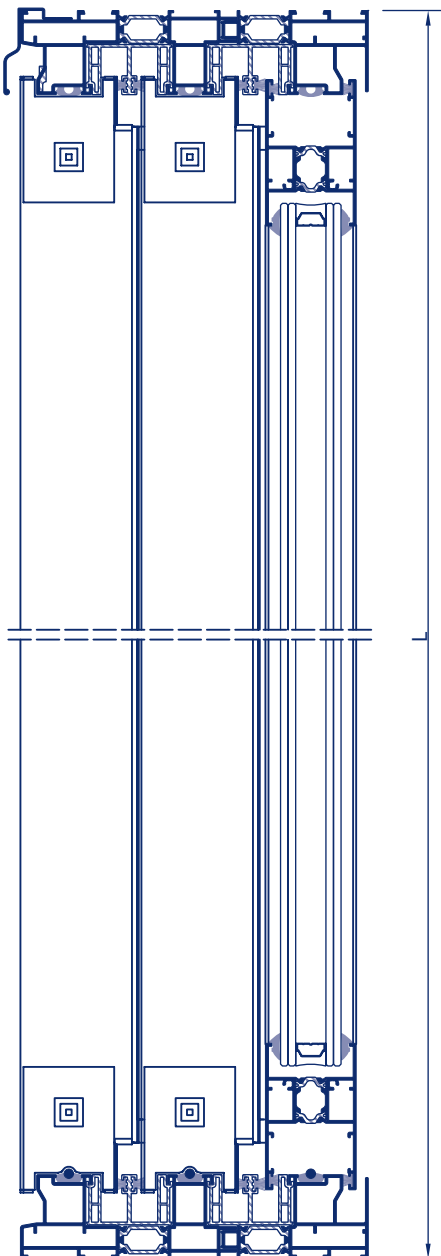
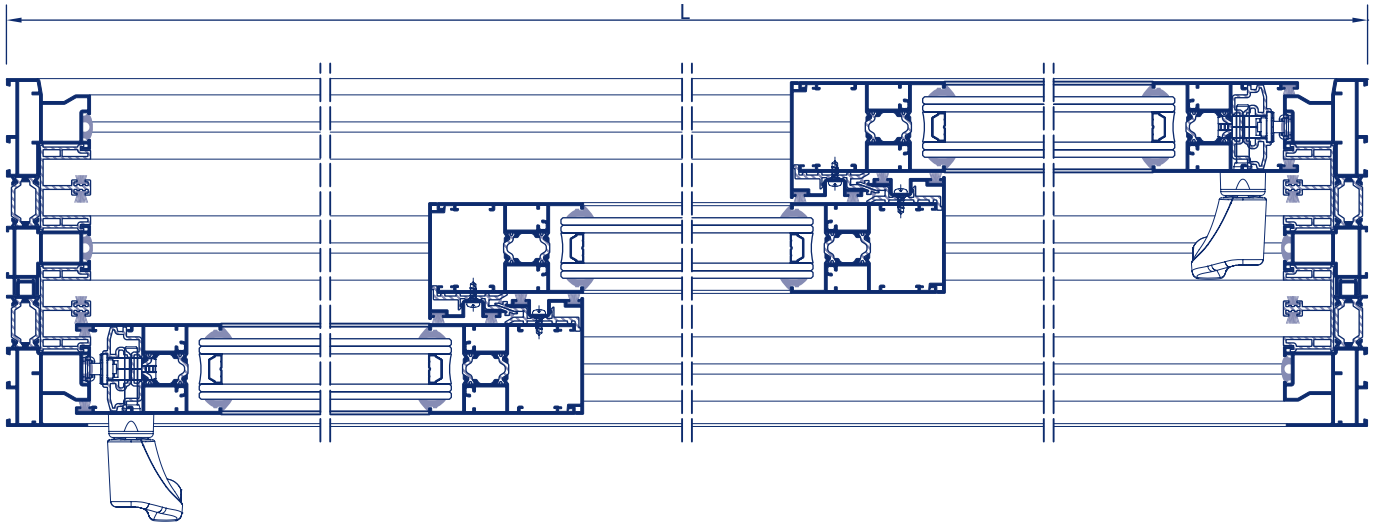
Ref.	Descripción	Cantidad			
		D	E	F	n
30163	Escuadra de vértice 24x11	12	16	20	4n
30152	Escuadra de vértice 13x16	16	16	16	16
30192	Escuadra alineación 60x16x4	16	16	16	16
30250	Jgo. tapas de cruce recto	8	12	16	4(n-1)
30252	Jgo. tapas y suplementos	8	12	16	4(n-1)
30253	Jgo. tapas unión de 4 hojas	8	12	16	4(n-1)
30132	Cortavientos corte recto	8	12	16	4(n-1)
30371	Tapa salida de aguas	L/500	L/500	L/500	L/500
	Herraje	Ver tabla			

n= número de carriles para ventanas con unión de 4 hojas.



Ventana múltiples hojas y carriles. Perimetral

E: 1/4



Ref. 3957

Para crear un marco con "X" número de carriles, basta con intercalar la referencia 3957 "Carril suplementario" en medio de uno de los perfiles exteriores disponibles (3950, 3952 y 3955) y de los perfiles interiores (3951, 3953, 3954 y 3956) tantas veces como sea necesario hasta llegar a los carriles deseados.

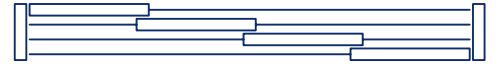
La unión machihembrada, fijada mediante tornillos roscachapa de acero inoxidable, deberá sellarse para garantizar la estanqueidad del marco.



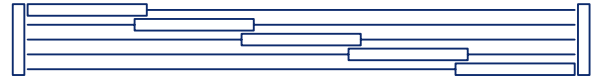
Corte sin unión de 4 hojas



A) 3 carriles y 3 hojas



B) 4 carriles y 4 hojas



C) 5 carriles y 5 hojas

	Ref.	Descripción	Corte	Horizontal								Vertical					
				Cantidad				Medida				Corte	Cantidad				Medida
				A	B	C	n	A	B	C	n		A	B	C	n	
	3950	Marco exterior		2	2	2	2	L	L	L	L		2	2	2	2	H
	3957	Carril suplementario		0	2	4	2(n-3)	L	L	L	L		0	2	4	2(n-3)	H
	3951	Marco interior		2	2	2	2	L	L	L	L		2	2	2	2	H
	3910	Hoja hueco 41		6	8	10	2n	$\frac{(L+73)}{3}$	$\frac{(L+146)}{4}$	$\frac{(L+219)}{5}$	$\frac{(L-146)}{n} + 73$		6	8	10	2n	H - 73
	3917	Cruce de hojas											4	6	8	2(n-1)	H - 133
	3947	Vierteaguas		1	1	1	1	L	L	L	L						
	30880CR 30881CR	Carril inox. (3 ó 6 metros)		3	4	5	n	L - 82	L - 82	L - 82	L - 82						
	31217	"U" Tapamarco		4	6	8	2(n-1)	L	L	L	L		4	6	8	2(n-1)	H
	31219	Engatillado perimetral											4	6	8	2(n-1)	H - 148
	31221	Unión de 4 hojas											2	2	2	2	H - 147

Ref.	Descripción	Horizontal					Vertical				
		Cantidad				Medida	Cantidad				Medida
		D	E	F	n		D	E	F	n	
31076	Junta marco	6	8	10	2n	L	6	8	10	2n	H
30708	Cepillo negro TF 7x6	12	16	20	4n	L	20	24	28	4(2n-1)	H

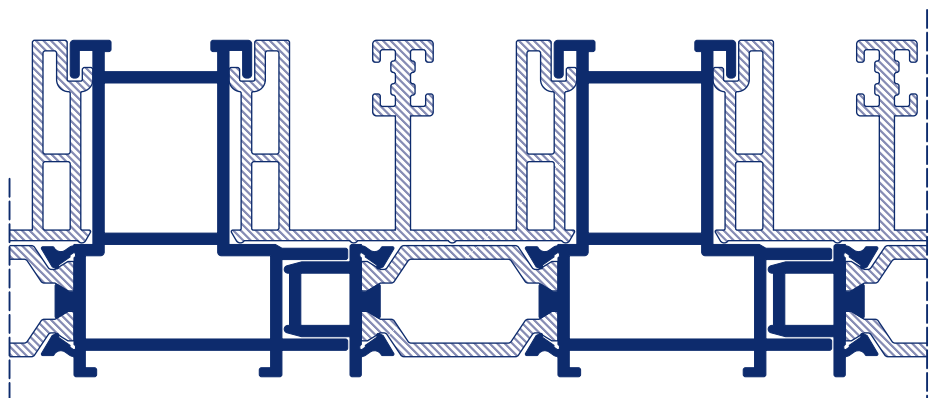
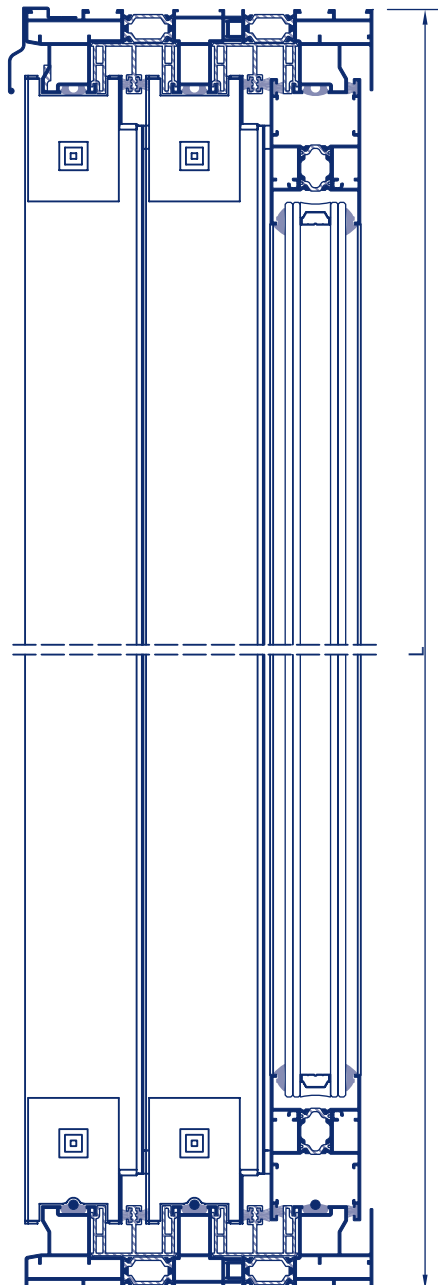
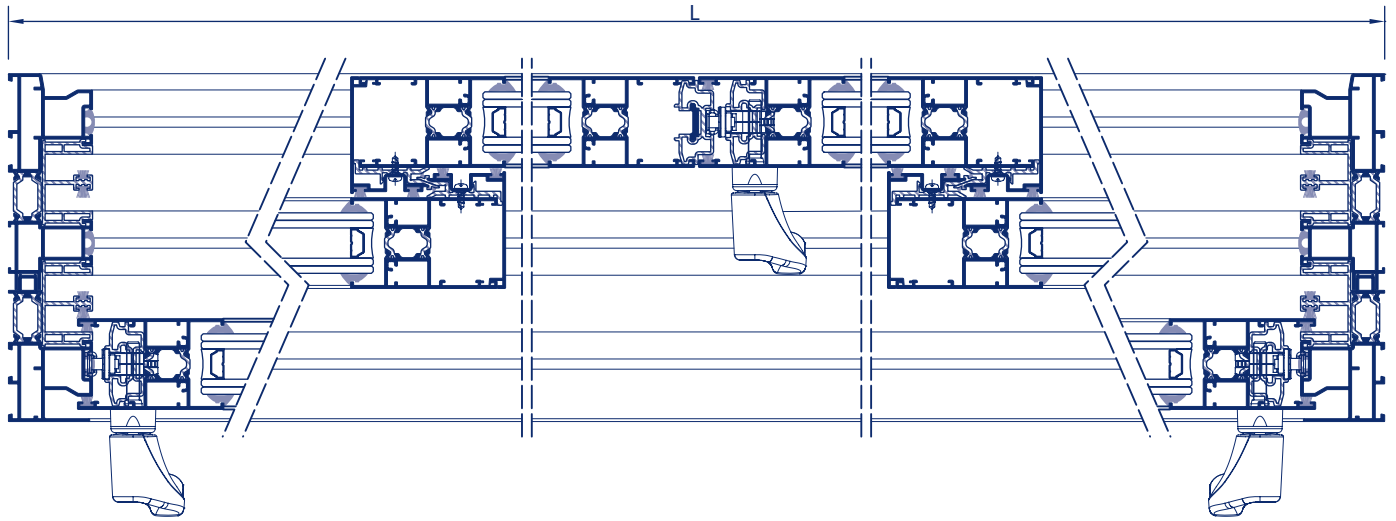
Ref.	Descripción	Cantidad			
		D	E	F	n
30163	Escuadra de vértice 24x11	12	16	20	4n
30152	Escuadra de vértice 13x16	8	8	8	8
30192	Escuadra alineación 60x16x4	8	8	8	8
30251	Jgo. tapas de cruce recto	4	6	8	2(n-1)
30252	Jgo. tapas y suplementos	4	6	8	2(n-1)
30253	Jgo. tapas unión de 4 hojas	4	6	8	2(n-1)
30133	Cortavientos corte perimetral	4	6	8	2(n-1)
30371	Tapa salida de aguas	L/500	L/500	L/500	L/500
	Herraje	Ver tabla			

n= número de carriles para ventanas sin unión de 4 hojas.



Ventana múltiples hojas y carriles. Perimetral

E: 1/4



Ref. 3957

Para crear un marco con "X" número de carriles, basta con intercalar la referencia 3957 "Carril suplementario" en medio de uno de los perfiles exteriores disponibles (3950, 3952 y 3955) y de los perfiles interiores (3951, 3953, 3954 y 3956) tantas veces como sea necesario hasta llegar a los carriles deseados.

La unión machihembrada, fijada mediante tornillos roscachapa de acero inoxidable, deberá sellarse para garantizar la estanqueidad del marco.



Corte con unión de 4 hojas



D) 3 carriles y 6 hojas



E) 4 carriles y 8 hojas



F) 5 carriles y 10 hojas

	Ref.	Descripción	Corte	Horizontal								Vertical					
				Cantidad				Medida				Corte	Cantidad				Medida
				A	B	C	n	A	B	C	n		A	B	C	n	
	3950	Marco exterior		2	2	2	2	L	L	L	L		2	2	2	2	H
	3957	Carril suplementario		0	2	4	2(n-3)	L	L	L	L		0	2	4	2(n-3)	H
	3951	Marco interior		2	2	2	2	L	L	L	L		2	2	2	2	H
	3910	Hoja hueco 41		12	16	20	4n	$\frac{(L+217)}{6}$	$\frac{(L+363)}{8}$	$\frac{(L+509)}{10}$	$\frac{(L-221)}{2n} + 73$		12	16	20	4n	H - 73
	3917	Cruce de hojas											8	12	16	4(n-1)	H - 133
	3947	Vierteaguas		1	1	1	1	L	L	L	L						
	30880CR 30881CR	Carril inox. (3 ó 6 metros)		3	4	5	n	L - 82	L - 82	L - 82	L - 82						
	31217	"U" Tapamarco		4	6	8	2(n-1)	L	L	L	L		4	6	8	2(n-1)	H
	31219	Engatillado perimetral											8	12	16	4(n-1)	H - 148
	31221	Unión de 4 hojas											4	4	4	4	H - 147

Ref.	Descripción	Horizontal					Vertical				
		Cantidad				Medida	Cantidad				Medida
		D	E	F	n		D	E	F	n	
31076	Junta marco	6	8	10	2n	L	6	8	10	2n	H
30708	Cepillo negro TF 7x6	12	16	20	4n	L	30	42	54	6(2n-1)	H

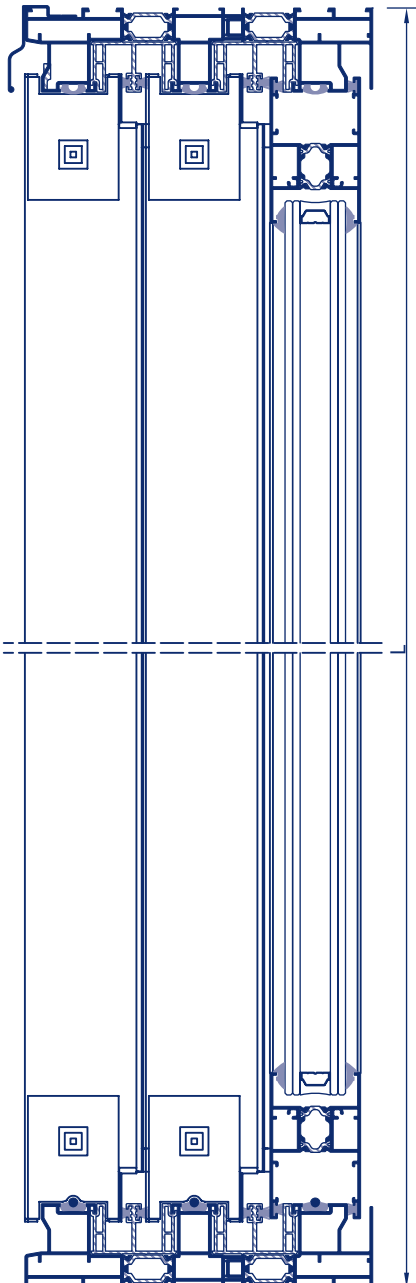
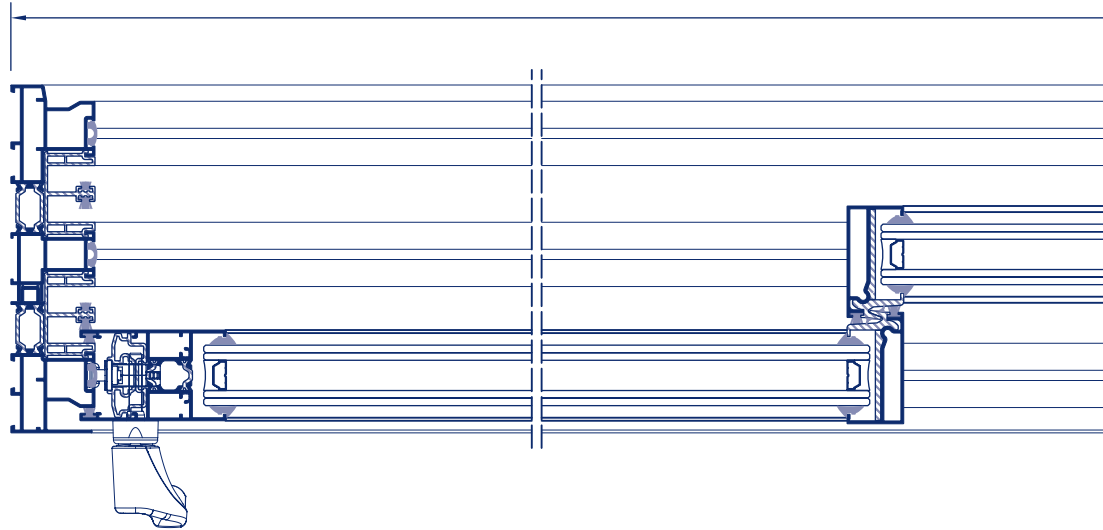
Ref.	Descripción	Cantidad			
		D	E	F	n
30163	Escuadra de vértice 24x11	12	16	20	4n
30152	Escuadra de vértice 13x16	24	24	24	24
30192	Escuadra alineación 60x16x4	24	24	24	24
30251	Jgo. tapas de cruce recto	8	12	16	4(n-1)
30252	Jgo. tapas y suplementos	8	12	16	4(n-1)
30253	Jgo. tapas unión de 4 hojas	8	12	16	4(n-1)
30133	Cortavientos corte perimetral	8	12	16	4(n-1)
30371	Tapa salida de aguas	L/500	L/500	L/500	L/500
	Herraje	Ver tabla			

n= número de carriles para ventanas con unión de 4 hojas.



Ventana multicarril en esquina 90°. (Minimalista)

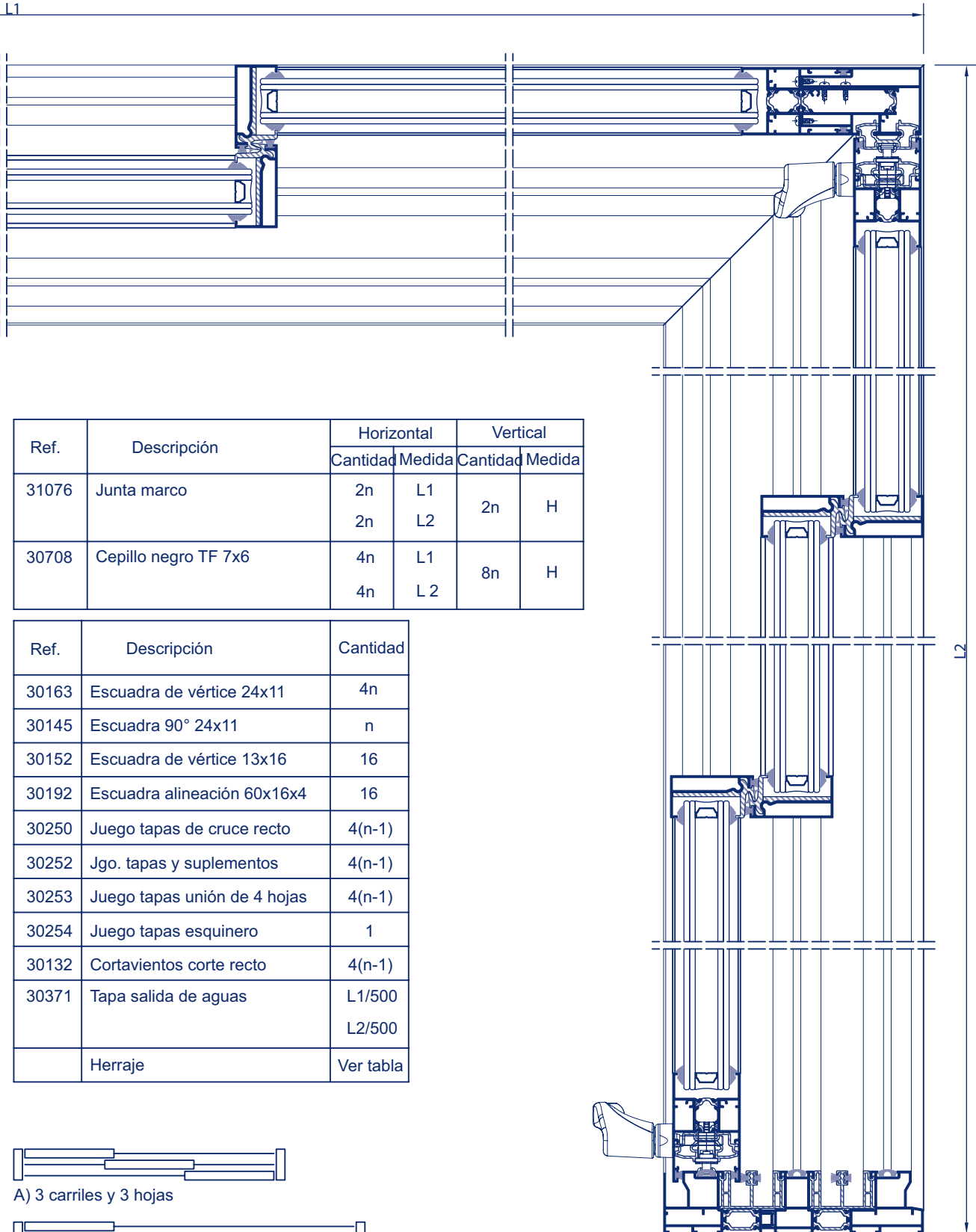
E: 1/4



Ref.	Descripción	Horizontal			Vertical		
		Corte	Cantidad	Medida	Corte	Cantidad	Medida
3950	Marco exterior		2	L1		2	H
			2	L2			
3957	Carril suplementario		2(n-3)	L1		2(n-3)	H
			2(n-3)	L2			
3951	Marco interior		2	L1		2	H
			2	L2			
3910	Hoja hueco 41		4	$\frac{(L1 - 213)}{n} + 63$		2	H - 73
			2(n-2)	$\frac{L1 - 213}{n}$			
			4	$\frac{(L2 - 213)}{n} + 63$		2	H - 73
			2(n-2)	$\frac{L2 - 213}{n}$			
3915	Hoja centro hueco 41				4(n-1)	H - 73	
3920	Exterior de esquina				1	H - 133	
3921	Interior de esquina				1	H - 133	
3947	Vierteaguas		1	L1			
			1	L2			
30880CR 30881CR	Carril inox. (3 ó 6 metros)		n	L1			
			n	L2			
31217	"U" Tapamarco		2(n-1)	L1		2(n-1)	H
			2(n-1)	L2			
31218	Engatillado recto				4(n-1)	H - 133	
31221	Unión de 4 hojas				4	H - 147	



Corte sin unión de 4 hojas



Ref.	Descripción	Horizontal		Vertical	
		Cantidad	Medida	Cantidad	Medida
31076	Junta marco	2n	L1	2n	H
		2n	L2		
30708	Cepillo negro TF 7x6	4n	L1	8n	H
		4n	L2		

Ref.	Descripción	Cantidad
30163	Escuadra de vértice 24x11	4n
30145	Escuadra 90° 24x11	n
30152	Escuadra de vértice 13x16	16
30192	Escuadra alineación 60x16x4	16
30250	Juego tapas de cruce recto	4(n-1)
30252	Jgo. tapas y suplementos	4(n-1)
30253	Juego tapas unión de 4 hojas	4(n-1)
30254	Juego tapas esquinero	1
30132	Cortavientos corte recto	4(n-1)
30371	Tapa salida de aguas	L1/500 L2/500
	Herraje	Ver tabla



A) 3 carriles y 3 hojas



B) 4 carriles y 4 hojas



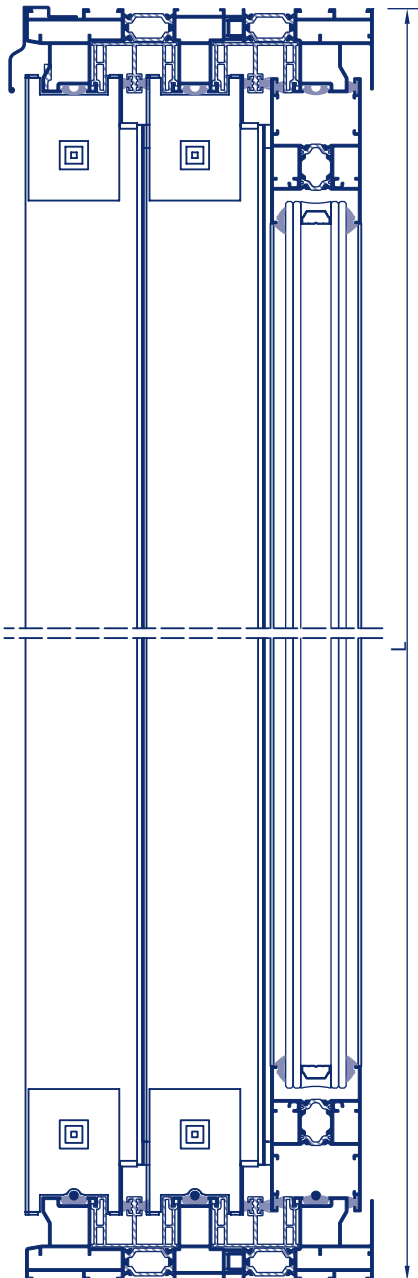
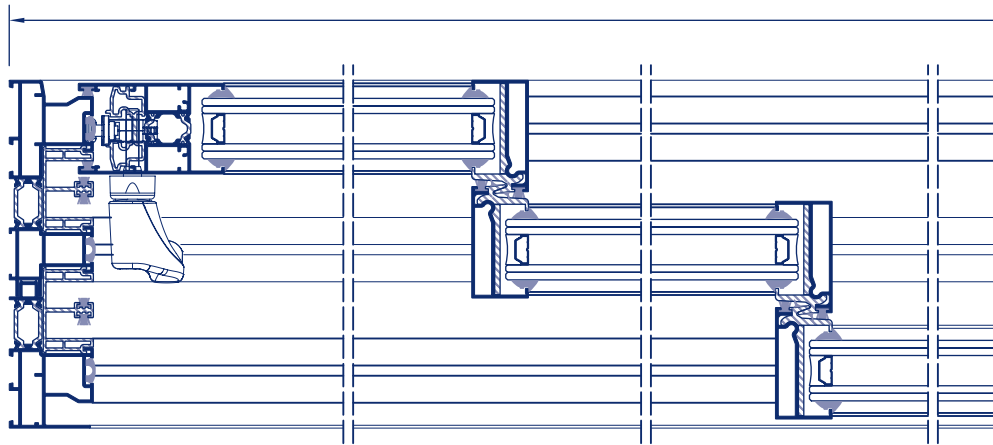
C) 5 carriles y 5 hojas

n= número de carriles para ventanas sin unión de 4 hojas.



Ventana multicarril en esquina 90°. (Minimalista)

E: 1/4

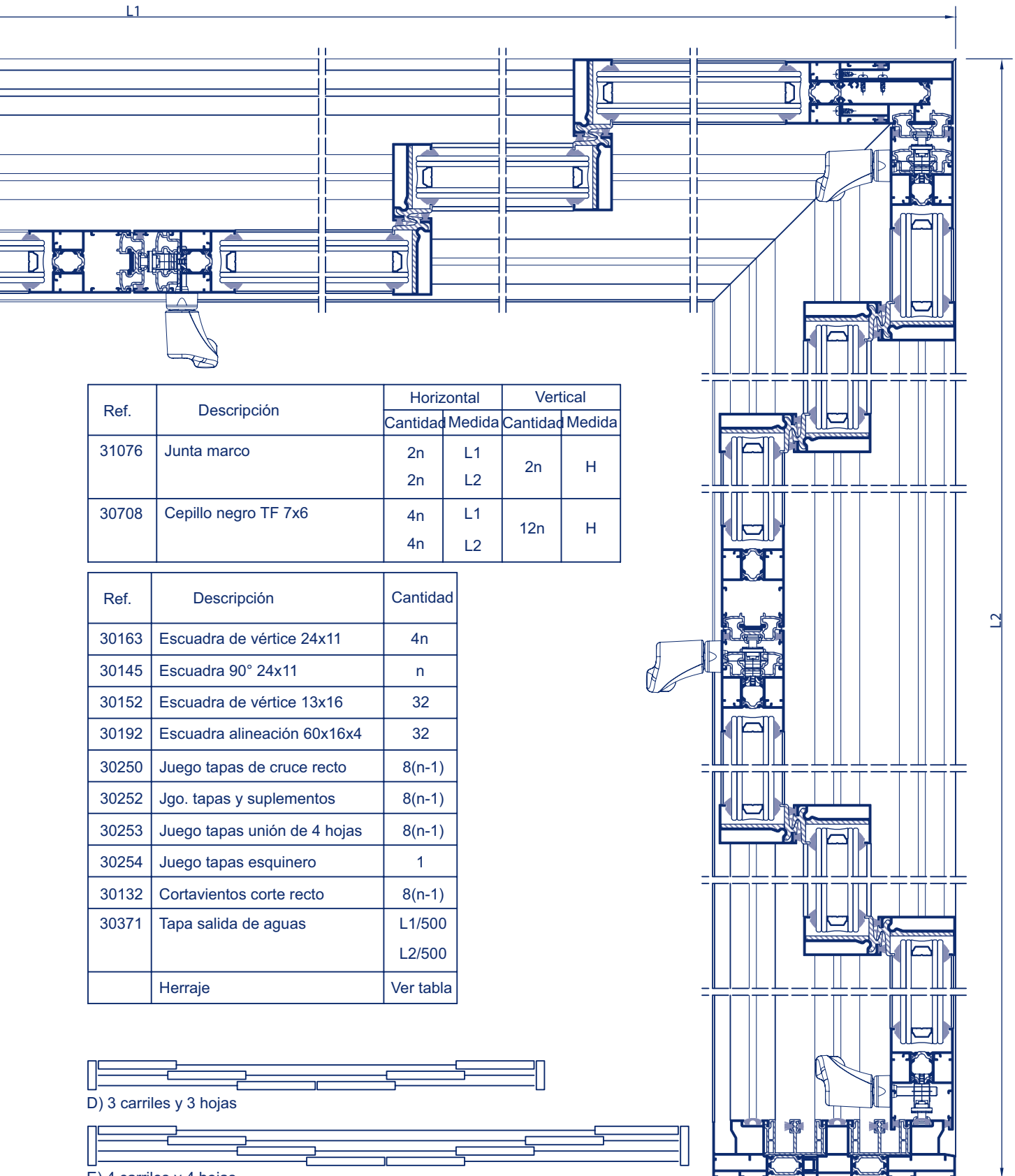


	Ref.	Descripción	Horizontal			Vertical		
			Corte	Cantidad	Medida	Corte	Cantidad	Medida
	3950	Marco exterior		2	L1		2	H
				2	L2			
	3957	Carril suplementario		2(n-3)	L1		2(n-3)	H
				2(n-3)	L2			
	3951	Marco interior		2	L1		2	H
				2	L2			
	3910	Hoja hueco 41		8	$\frac{(L1 - 340)}{2n} + 63$		4	H - 73
				4(n-2)	$\frac{L1 - 340}{2n}$			
				8	$\frac{(L1 - 340)}{2n} + 63$			
				4(n-2)	$\frac{L1 - 340}{2n}$			
	3915	Hoja centro hueco 41				8(n-1)	H - 73	
	3920	Exterior de esquina				1	H - 133	
	3921	Interior de esquina				1	H - 133	
	3947	Vierteaguas		1	L1			
				1	L2			
•	30880CR 30881CR	Carril inox. (3 ó 6 metros)		n	L1			
				n	L2			
	31217	"U" Tapamarco		2(n-1)	L1		2(n-1)	H
				2(n-1)	L2			
	31218	Engatillado recto				8(n-1)	H - 133	
	31221	Unión de 4 hojas				8	H - 147	

n= número de carriles para ventanas con unión de 4 hojas.



Corte con unión de 4 hojas



Ref.	Descripción	Horizontal		Vertical	
		Cantidad	Medida	Cantidad	Medida
31076	Junta marco	2n	L1	2n	H
		2n	L2		
30708	Cepillo negro TF 7x6	4n	L1	12n	H
		4n	L2		

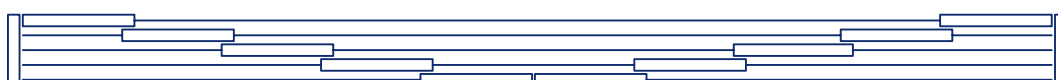
Ref.	Descripción	Cantidad
30163	Escuadra de vértice 24x11	4n
30145	Escuadra 90° 24x11	n
30152	Escuadra de vértice 13x16	32
30192	Escuadra alineación 60x16x4	32
30250	Juego tapas de cruce recto	8(n-1)
30252	Jgo. tapas y suplementos	8(n-1)
30253	Juego tapas unión de 4 hojas	8(n-1)
30254	Juego tapas esquinero	1
30132	Cortavientos corte recto	8(n-1)
30371	Tapa salida de aguas	L1/500
		L2/500
	Herraje	Ver tabla



D) 3 carriles y 3 hojas



E) 4 carriles y 4 hojas

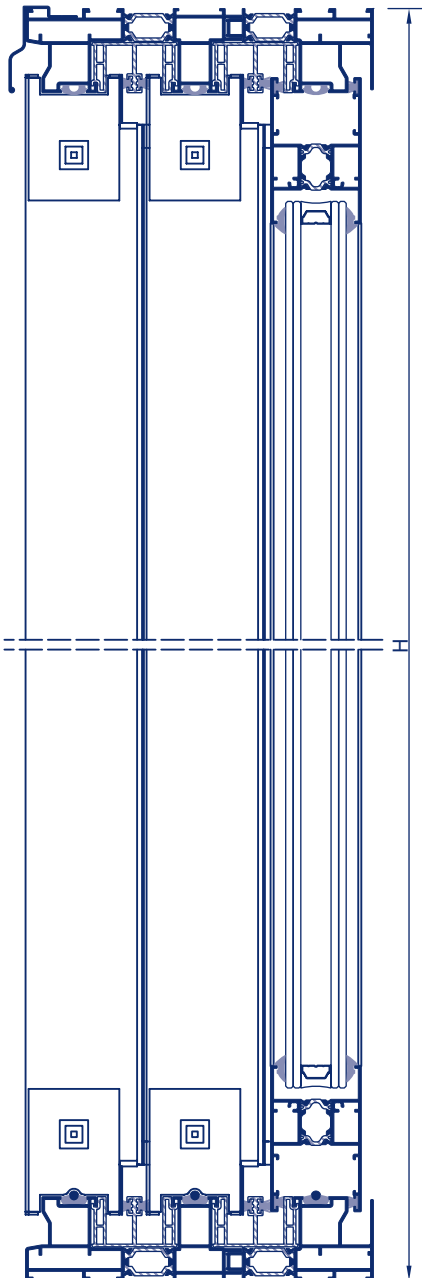
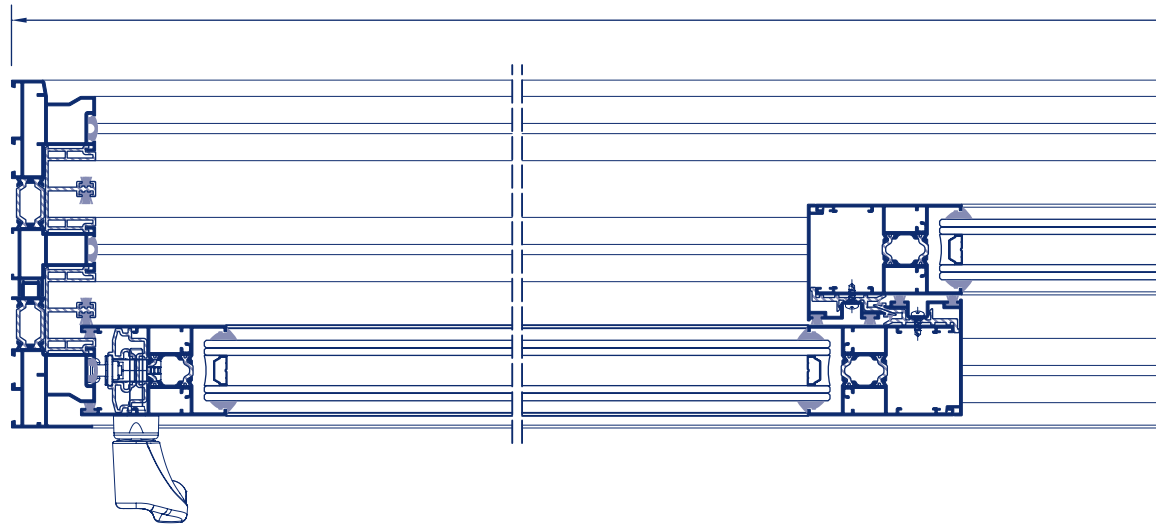


F) 5 carriles y 10 hojas



Ventana multicarril en esquina 90° (Perimetral)

E: 1/4

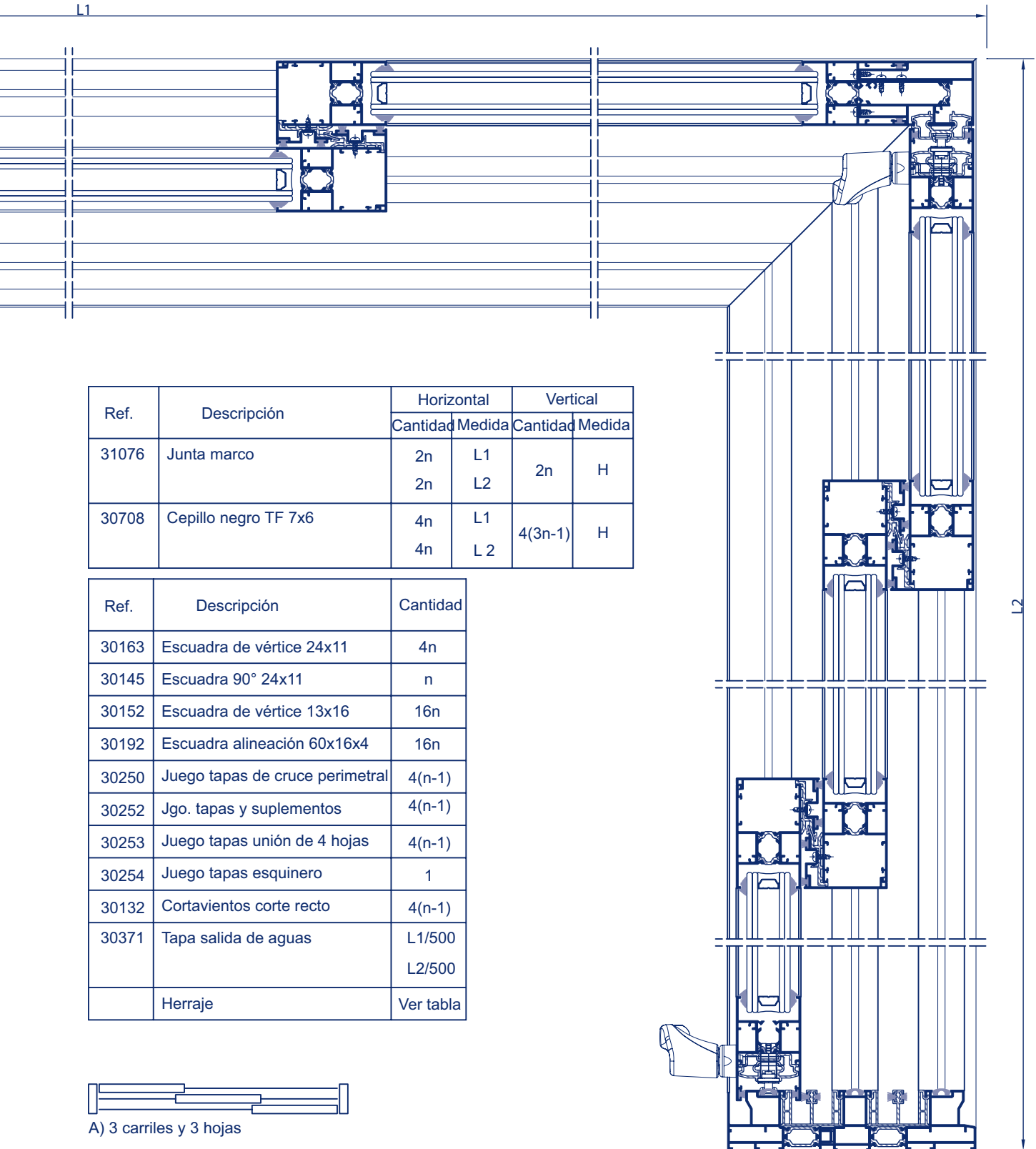


	Ref.	Descripción	Horizontal			Vertical		
			Corte	Cantidad	Medida	Corte	Cantidad	Medida
	3950	Marco exterior		2	L1		2	H
				2	L2			
	3957	Carril suplementario		2(n-3)	L1		2(n-3)	H
				2(n-3)	L2			
	3951	Marco interior		2	L1		2	H
				2	L2			
	3910	Hoja hueco 41		2n	$\frac{(L1 - 161)}{n} + 73$		2n	H - 73
				2n	$\frac{(L2 - 161)}{n} + 73$			
	3917	Cruce de hojas					4(n-1)	H - 133
	3920	Exterior de esquina					1	H - 133
	3921	Interior de esquina					1	H - 133
	3947	Vierteaguas		1	L1			
				1	L2			
•	30880CR 30881CR	Carril inox. (3 ó 6 metros)		n	L1			
				n	L2			
	31217	"U" Tapamarco		2(n-1)	L1		2(n-1)	H
				2(n-1)	L2			
	31219	Engatillado perimetral					4(n-1)	H - 148
	31221	Unión de 4 hojas					4	H - 147



Corte sin unión de 4 hojas

L1



Ref.	Descripción	Horizontal		Vertical	
		Cantidad	Medida	Cantidad	Medida
31076	Junta marco	2n	L1	2n	H
		2n	L2		
30708	Cepillo negro TF 7x6	4n	L1	4(3n-1)	H
		4n	L2		

Ref.	Descripción	Cantidad
30163	Escuadra de vértice 24x11	4n
30145	Escuadra 90° 24x11	n
30152	Escuadra de vértice 13x16	16n
30192	Escuadra alineación 60x16x4	16n
30250	Juego tapas de cruce perimetral	4(n-1)
30252	Jgo. tapas y suplementos	4(n-1)
30253	Juego tapas unión de 4 hojas	4(n-1)
30254	Juego tapas esquinero	1
30132	Cortavientos corte recto	4(n-1)
30371	Tapa salida de aguas	L1/500 L2/500
	Herraje	Ver tabla



A) 3 carriles y 3 hojas



B) 4 carriles y 4 hojas



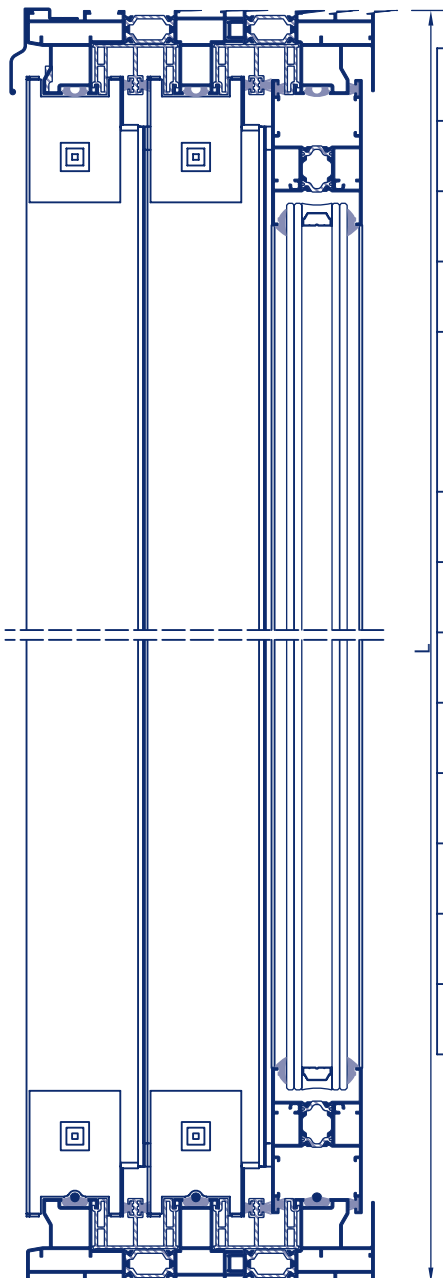
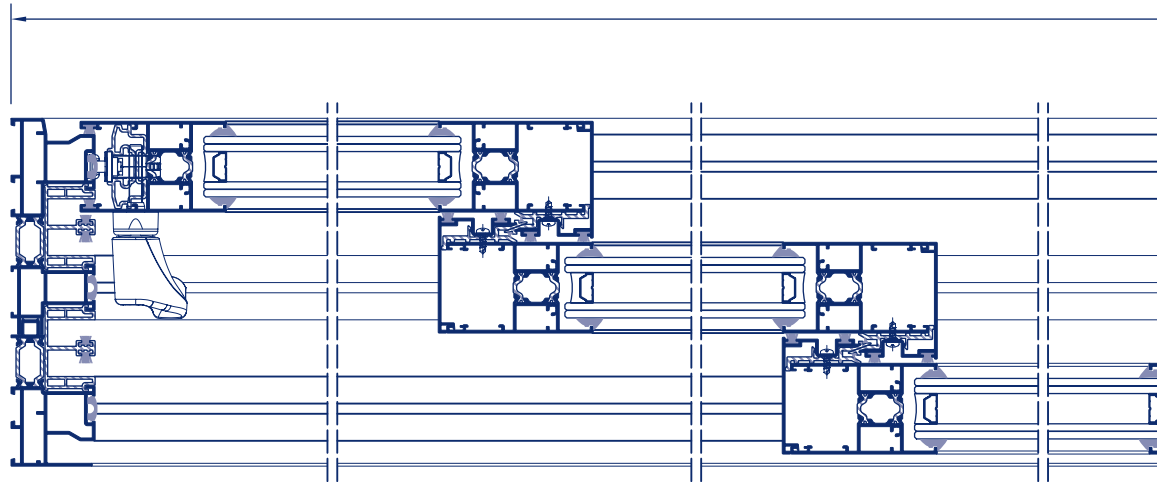
C) 5 carriles y 5 hojas

n= número de carriles para ventanas sin unión de 4 hojas.



Ventana multicarril en esquina 90°. (Perimetral)

E: 1/4



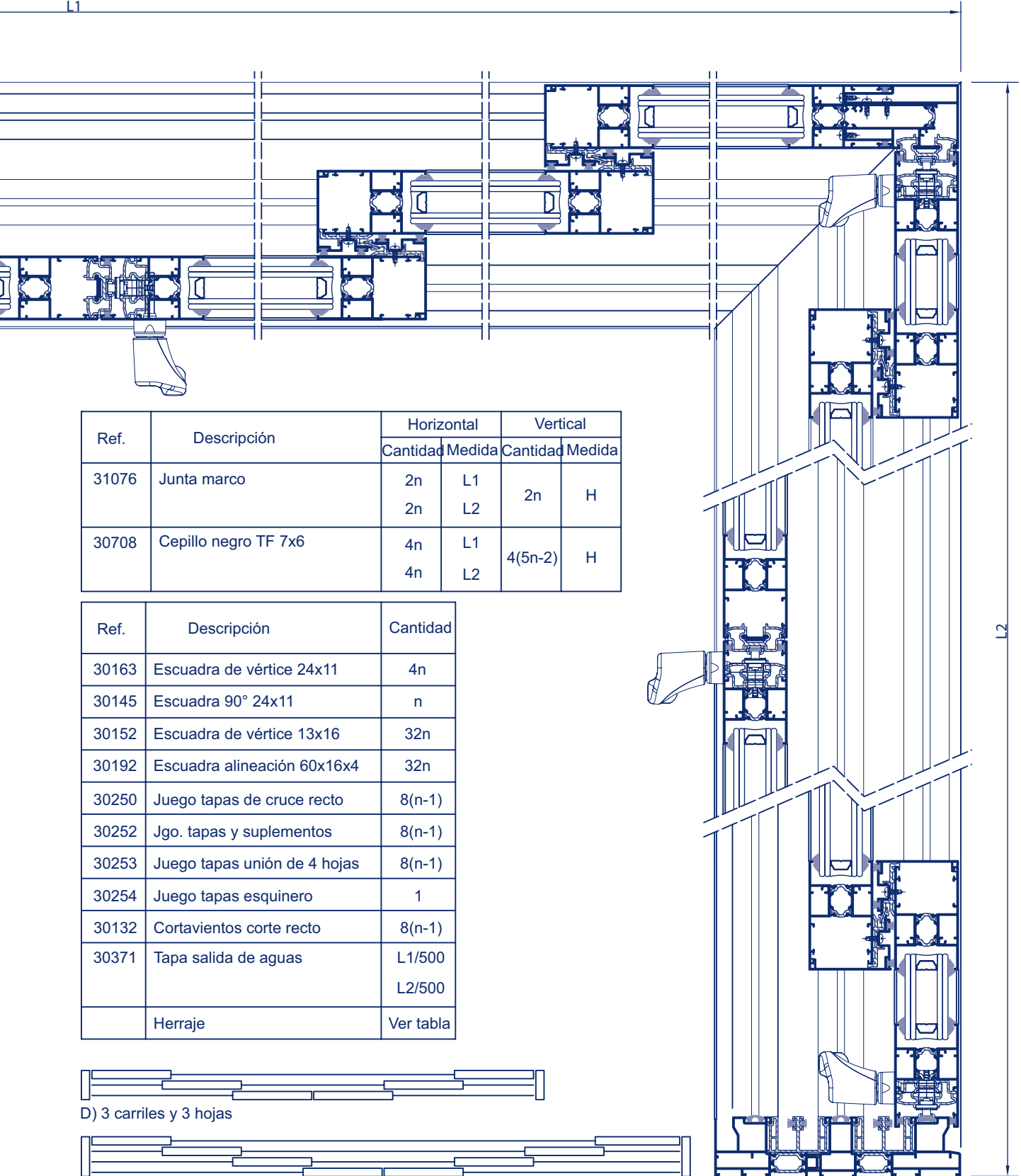
	Ref.	Descripción	Horizontal			Vertical		
			Corte	Cantidad	Medida	Corte	Cantidad	Medida
	3950	Marco exterior		2	L1		2	H
				2	L2			
	3957	Carril suplementario		2(n-3)	L1		2(n-3)	H
				2(n-3)	L2			
	3951	Marco interior		2	L1		2	H
				2	L2			
	3910	Hoja hueco 41		4n	$\frac{(L1 - 236)}{2n} + 73$		4n	H - 73
				4n	$\frac{(L1 - 236)}{2n} + 73$			
	3917	Cruce de hojas					8(n-1)	H - 133
	3920	Exterior de esquina					1	H - 133
	3921	Interior de esquina					1	H - 133
	3947	Vieriteaguas		1	L1			
				1	L2			
•	30880CR 30881CR	Carril inox. (3 ó 6 metros)		n	L1			
				n	L2			
	31217	"U" Tapamarco		2(n-1)	L1		2(n-1)	H
				2(n-1)	L2			
	31219	Engatillado perimetral					8(n-1)	H - 133
	31221	Unión de 4 hojas					8	H - 148

n= número de carriles para ventanas con unión de 4 hojas.



Corte con unión de 4 hojas

L1



Ref.	Descripción	Horizontal		Vertical	
		Cantidad	Medida	Cantidad	Medida
31076	Junta marco	2n	L1	2n	H
		2n	L2		
30708	Cepillo negro TF 7x6	4n	L1	4(5n-2)	H
		4n	L2		

Ref.	Descripción	Cantidad
30163	Escuadra de vértice 24x11	4n
30145	Escuadra 90° 24x11	n
30152	Escuadra de vértice 13x16	32n
30192	Escuadra alineación 60x16x4	32n
30250	Juego tapas de cruce recto	8(n-1)
30252	Jgo. tapas y suplementos	8(n-1)
30253	Juego tapas unión de 4 hojas	8(n-1)
30254	Juego tapas esquinero	1
30132	Cortavientos corte recto	8(n-1)
30371	Tapa salida de aguas	L1/500
		L2/500
	Herraje	Ver tabla



D) 3 carriles y 3 hojas



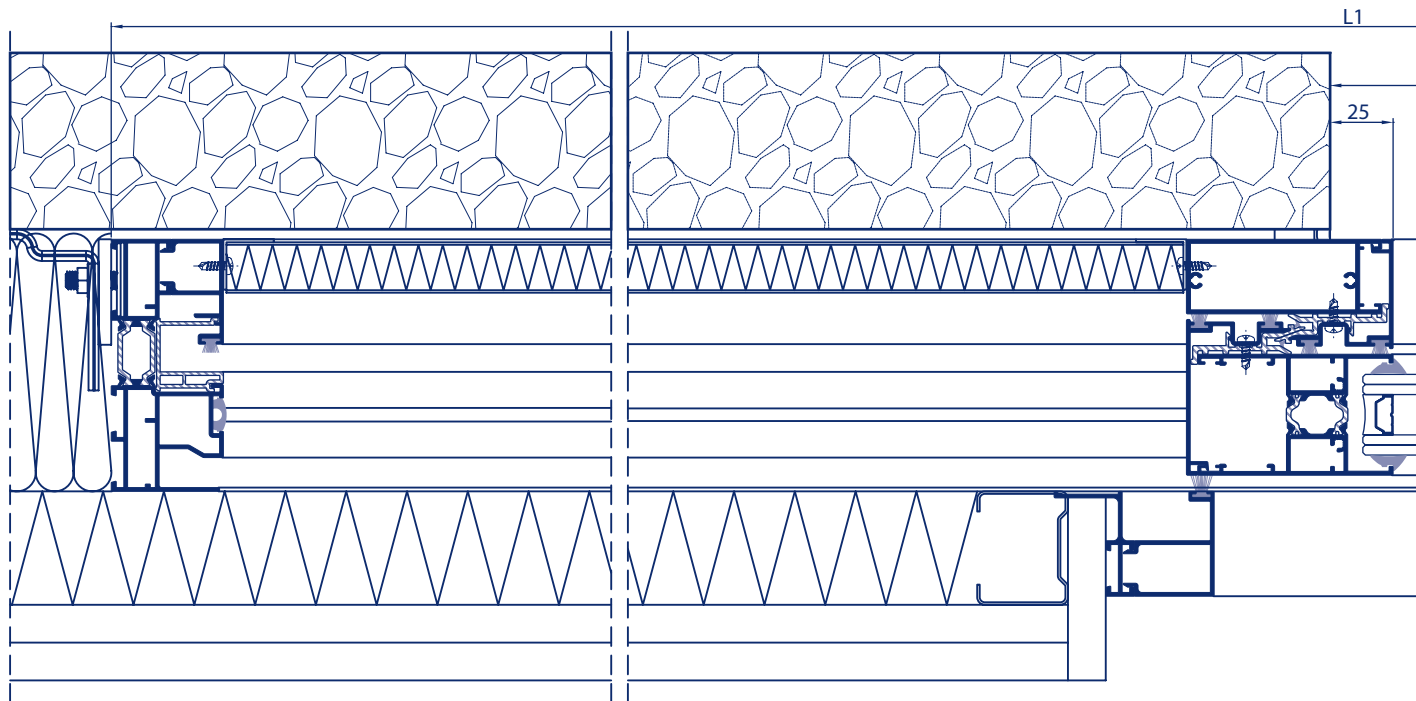
E) 4 carriles y 4 hojas



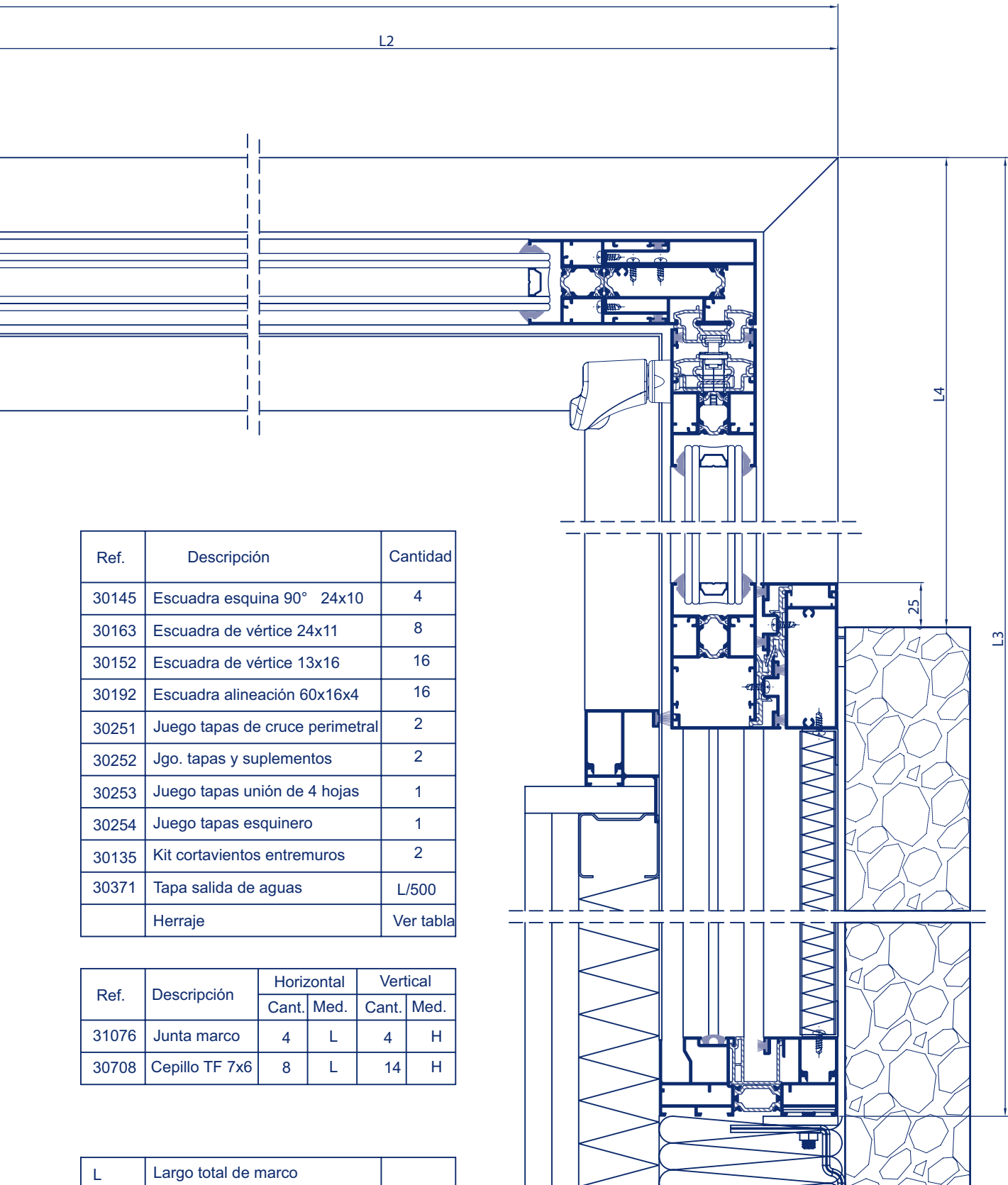
F) 5 carriles y 10 hojas



Ventana 2 hojas entremuros en esquina



	Ref.	Descripción	Horizontal			Vertical		
			Corte	Cantidad	Medida	Corte	Cantidad	Medida
	3937	Marco para entremuros		2	(L1)		2	H
	3910	Hoja hueco 41		2	(L2) - 43		4	H - 73
	3917	Cruce de hojas					2	H - 133
	3920	Exterior de esquina					1	H - 133
	3921	Interior de esquina					1	H - 133
	3941	Travesaño entremuros					2	H - 89
	3942	Egatillado entremuros					2	H - 89
	3943	Base remate interior		1	(L2) - 11		2	H
	3944	Remate interior		1	(L2) - 11		2	H - 86
	3945	Remate exterior		2	(L2) - 19		2	H - 39
	30880CR 30881CR	Carril inox. (3 ó 6 metros)		1	(L1) - 110			
				1	(L3) - 110			
	31220	"U" Tapamarco para fijo		2	(L1)		2	H
	31219	Engatillado perimetral					2	H - 148
							2	H - 89
	31221	Unión de 4 hojas					2	H - 147



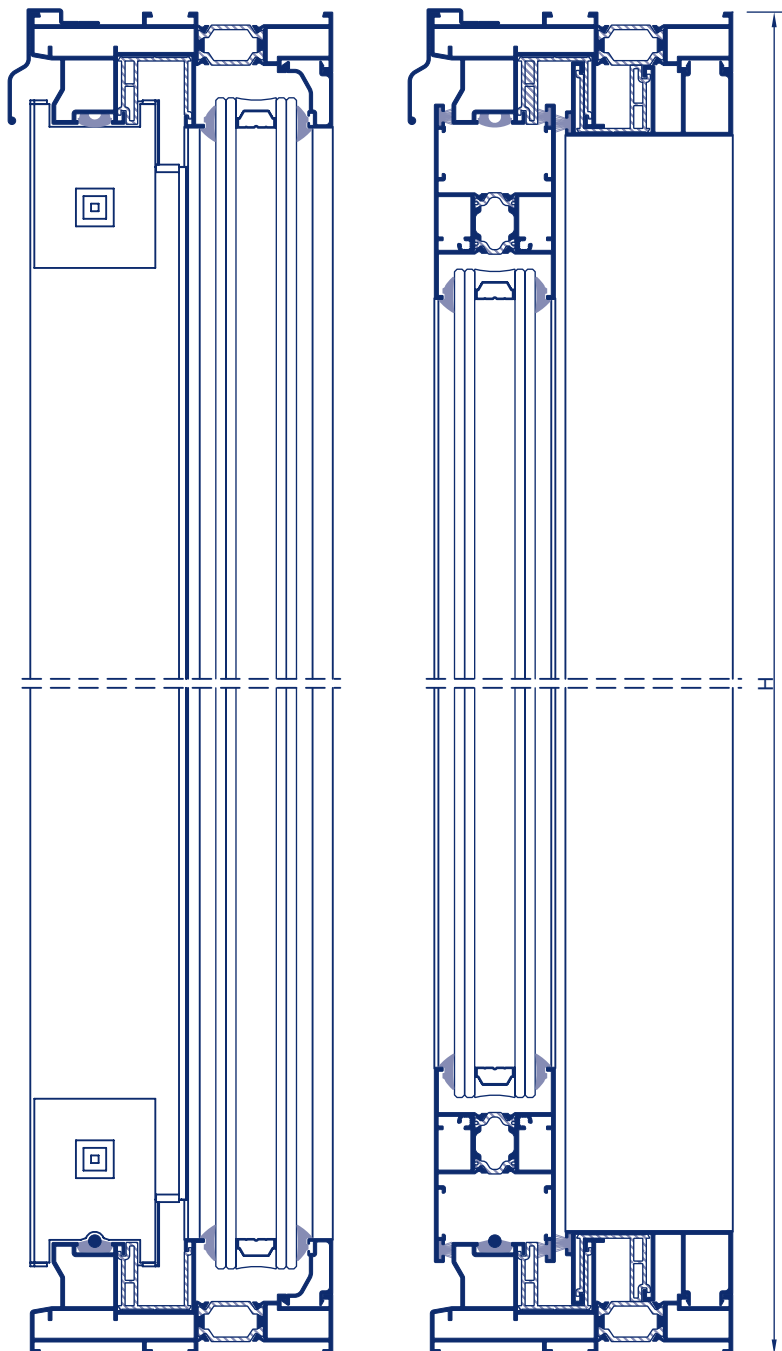
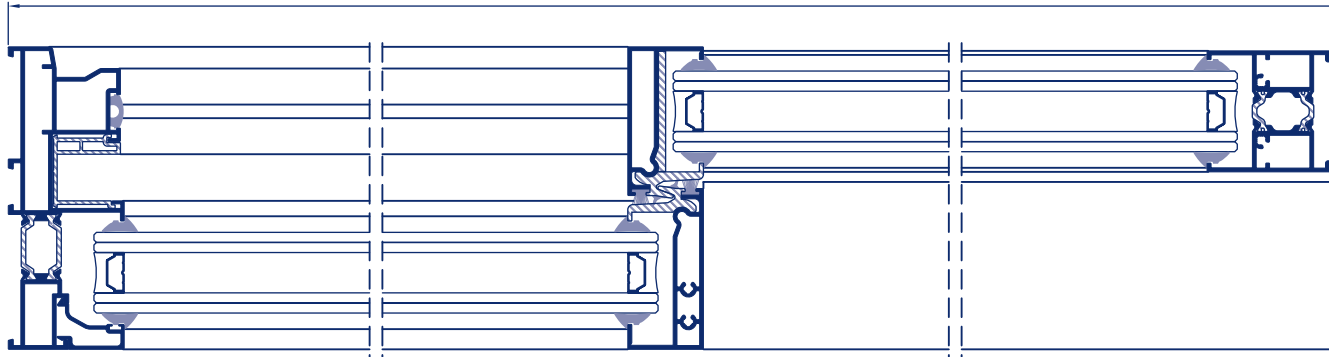
Ref.	Descripción	Cantidad
30145	Escuadra esquina 90° 24x10	4
30163	Escuadra de vértice 24x11	8
30152	Escuadra de vértice 13x16	16
30192	Escuadra alineación 60x16x4	16
30251	Juego tapas de cruce perimetral	2
30252	Jgo. tapas y suplementos	2
30253	Juego tapas unión de 4 hojas	1
30254	Juego tapas esquinero	1
30135	Kit cortavientos entremuros	2
30371	Tapa salida de aguas	L/500
	Herraje	Ver tabla

Ref.	Descripción	Horizontal		Vertical	
		Cant.	Med.	Cant.	Med.
31076	Junta marco	4	L	4	H
30708	Cepillo TF 7x6	8	L	14	H

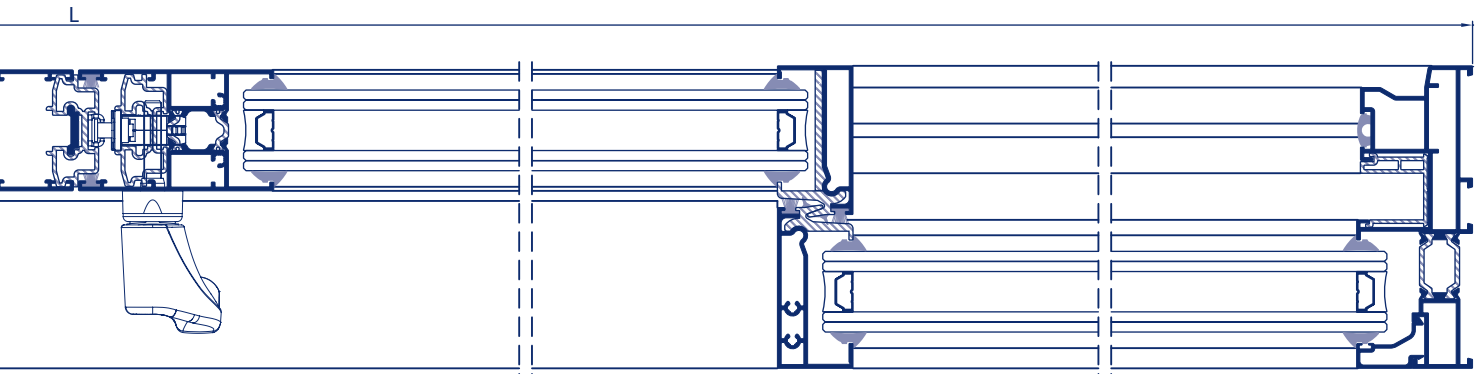
L	Largo total de marco	
H	Alto total de marco	
L1	Largo exterior de hueco	L/2 - 44
H1	Alto exterior de hueco	Ver tabla



Ventana 2 hoja con fijos laterales

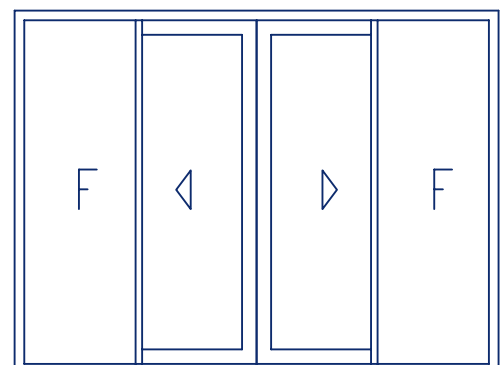


Ref.	Descripción	Cantidad
30163	Escuadra de vértice 24x11	8
30152	Escuadra de vértice 13x16	8
30192	Escuadra alineación 60x16x4	8
30250	Juego tapas de cruce recto	2
30252	Jgo. tapas y suplementos	2
30253	Juego tapas unión de 4 hojas	2
30255	Juego tapas 1 hoja + fijo	2
30134	Cortavientos 1 hoja con fijo	4
30371	Tapa salida de aguas	L/500
	Herraje	Ver tabla



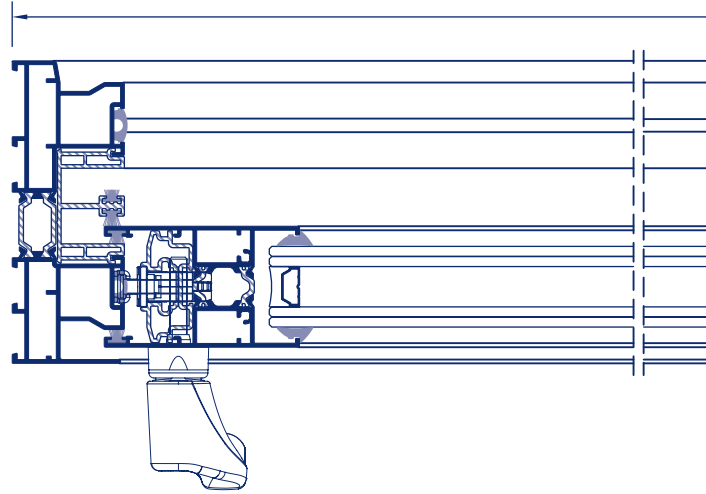
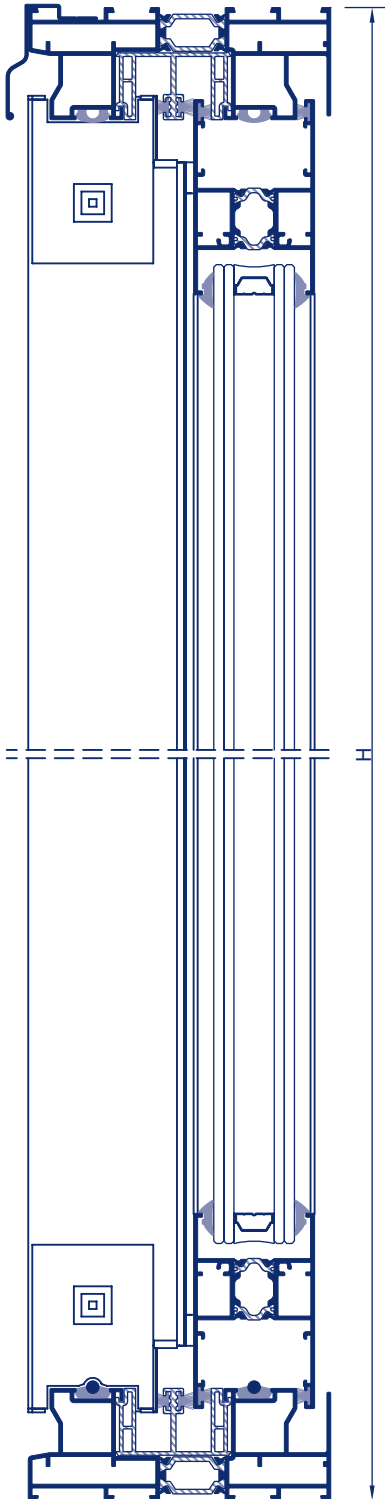
	Ref.	Descripción	Horizontal			Vertical		
			Corte	Cantidad	Medida	Corte	Cantidad	Medida
	3930	Marco con fijo		2	L		2	H
	3910	Hoja hueco 41		4	L/4 + 15		2	H - 73
	3915	Hoja centro hueco 41					2	H - 73
	3934	Cruce para fijo					2	H - 38
	3935	Tapa marco con fijo		2	L/2 + 3			
	3936	Junquillo 9.90		4	L/4 - 55		2	L/2 - 92
	3947	Vierteaguas		1	L			
•	30880CR 30881CR	Carril inox. (3 ó 6 metros)		1	L - 82			
	31220	"U" Tapamarco para fijo		2	L		2	H
	31218	Engatillado recto					4	H - 133
	31221	Unión de 4 hojas					2	H - 147

Ref.	Descripción	Horizontal		Vertical	
		Cantidad	Medida	Cantidad	Medida
31076	Junta marco	2	L	2	H
30708	Cepillo negro TF 7x6	6	L/2	6	H





Ventana 4 hojas correderas perimetrales con 2 hojas en esquina 90°

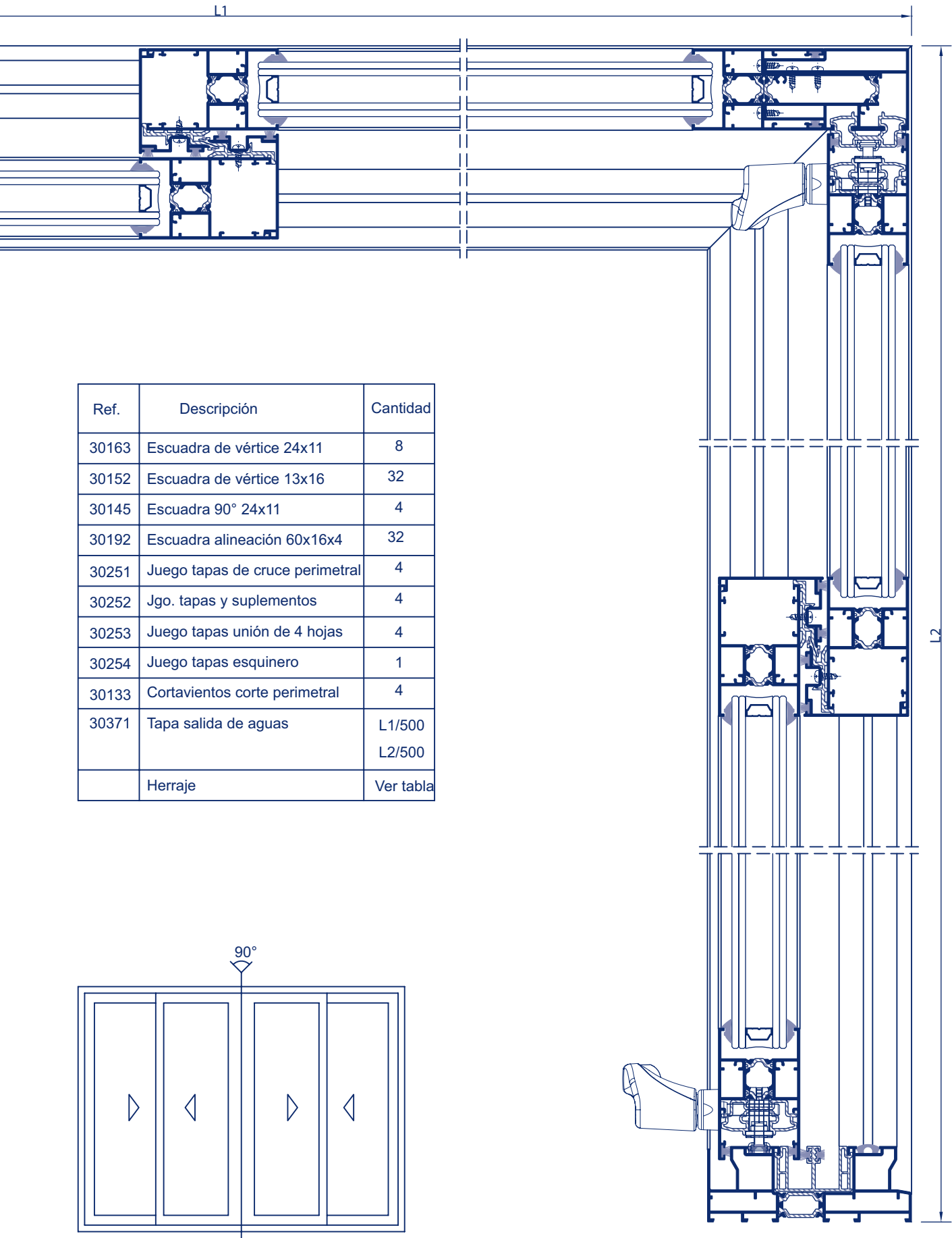


	Ref.	Descripción	Horizontal			Vertical		
			Corte	Cantidad	Medida	Corte	Cantidad	Medida
	3900	Marco 120		2	(L1)		2	H
				2	(L2)			
	3910	Hoja hueco 41		4	(L1)/2 - 23		8	H - 73
				4	(L2)/2 - 23			
	3917	Cruce de hojas					4	H - 133
	3920	Exterior de esquina					1	H - 133
	3921	Interior de esquina					1	H - 133
	3947	Vierteaguas		1	L1			
				1	L2			
	30880CR 30881CR	Carril inox. (3 ó 6 metros)		1	L1 - 62			
				1	L1 - 127			
				1	L2 - 62			
				1	L2 - 127			
	31217	"U" Tapamarco		2	L1		2	H
				2	L2			
	31219	Engatillado perimetral					4	H - 148
	31221	Unión de 4 hojas					4	H - 147

Ref.	Descripción	Horizontal		Vertical	
		Cantidad	Medida	Cantidad	Medida
31076	Junta marco	4	L1	4	H
		4	L2		
30708	Cepillo negro TF 7x6	8	L1	20	H
		8	L2		



E 1:3



Ref.	Descripción	Cantidad
30163	Escuadra de vértice 24x11	8
30152	Escuadra de vértice 13x16	32
30145	Escuadra 90° 24x11	4
30192	Escuadra alineación 60x16x4	32
30251	Juego tapas de cruce perimetral	4
30252	Jgo. tapas y suplementos	4
30253	Juego tapas unión de 4 hojas	4
30254	Juego tapas esquinero	1
30133	Cortavientos corte perimetral	4
30371	Tapa salida de aguas	L1/500 L2/500
	Herraje	Ver tabla